

2009-12-23

ICS: 93.040

ΕΛΟΤ ΤΠ 1501-03-06-02-02:2009

**ΕΛΛΗΝΙΚΗ ΤΕΧΝΙΚΗ
ΠΡΟΔΙΑΓΡΑΦΗ**

**HELLENIC TECHNICAL
SPECIFICATION**

The logo of the Hellenic Organization for Standardization (ΕΛΟΤ) is positioned to the right of the title. It features a stylized representation of the Greek word 'ΕΛΟΤ' in a bold, sans-serif font, enclosed within a rectangular border with diagonal hatching on the left and right sides.

Θερμομόνωση εξωτερικών τοίχων

Thermal insulation of external walls

Κλάση τιμολόγησης: 13

ΕΛΟΤ ΤΠ 1501-03-06-02-02:2009

Πρόλογος

Η παρούσα Ελληνική Τεχνική Προδιαγραφή ΕΛΟΤ ΤΠ 1501-03-06-02-02 «**Θερμομόνωση εξωτερικών τοίχων**» βασίζεται στην Προσωρινή Εθνική Τεχνική Προδιαγραφή (ΠΕΤΕΠ) που συντάχθηκε από το Ινστιτούτο Οικονομίας Κατασκευών (ΙΟΚ) υπό την εποπτεία της 2^{ης} Ομάδας Διοίκησης Έργου (2^η ΟΔΕ) του Υπουργείου Περιβάλλοντος Χωροταξίας και Δημοσίων Έργων (ΥΠΕΧΩΔΕ).

Την επεξεργασία και την έκδοση της παρούσας Ελληνικής Τεχνικής Προδιαγραφής ΕΛΟΤ ΤΠ 1501-03-06-02-02, ανέλαβε η Ειδική Ομάδα Έργου ΕΟΕ Γ της ΕΛΟΤ ΤΕ 99 «Προδιαγραφές τεχνικών έργων», την γραμματεία της οποίας έχει η Διεύθυνση Τυποποίησης του Ελληνικού Οργανισμού Τυποποίησης (ΕΛΟΤ).

Το κείμενο της παρούσας Ελληνικής Τεχνικής Προδιαγραφής ΕΛΟΤ ΤΠ 1501-03-06-02-02 εγκρίθηκε την 23^η Δεκεμβρίου 2009 από την ΕΛΟΤ ΤΕ 99 σύμφωνα με τον κανονισμό σύνταξης και έκδοσης Ελληνικών Προτύπων και Προδιαγραφών.

© ΕΛΟΤ 2009

Όλα τα δικαιώματα έχουν κατοχυρωθεί. Εκτός αν καθορίζεται διαφορετικά, κανένα μέρος αυτού του Προτύπου δεν επιτρέπεται να αναπαραχθεί ή χρησιμοποιηθεί σε οποιαδήποτε μορφή ή με οποιοδήποτε τρόπο, ηλεκτρονικό ή μηχανικό, περιλαμβανομένων φωτοαντιγράφων και μικροφίλμ, δίχως γραπτή άδεια από τον εκδότη.

ΕΛΛΗΝΙΚΟΣ ΟΡΓΑΝΙΣΜΟΣ ΤΥΠΟΠΟΙΗΣΗΣ Α.Ε.
Ανασών 313 111 45 Αθήνα

Περιεχόμενα

Εισαγωγή.....	4
1 Αντικείμενο	5
2 Τυποποιητικές παραπομπές.....	5
3 Όροι και ορισμοί	5
3.1 Όροι και ορισμοί	6
4 Απαιτήσεις.....	9
4.1 Κριτήρια επιλογής των ελαφρών θερμομονωτικών υλικών.....	9
4.2 Καθορισμός των υλικών - δείγματα.....	9
4.3 Παραλαβή, έλεγχος και αποδοχή των υλικών.....	9
4.4 Αποθήκευση και μεταφορές των υλικών στο εργοτάξιο	10
4.5 Καθαρισμός χώρων εκτέλεσης εργασιών.....	10
4.6 Συνεργείο	10
4.7 Χρόνος έναρξης εργασιών.....	11
5 Μεθοδολογία εκτέλεσης εργασιών	11
5.1 Εξωτερική θερμομόνωση τοίχων.....	11
5.2 Θερμομόνωση ανάμεσα σε δυο τοίχους.....	16
5.3 Θερμομόνωση επί της εσωτερικής επιφάνειας των τοίχων.....	24
5.4 Θερμομόνωση προκατασκευασμένων τοίχων βαριάς δομής.....	25
5.5 Θερμομόνωση εξωτερικών τοίχων ξηρής δόμησης ελαφριάς δομής.....	25
6 Κριτήρια αποδοχής περαιωμένης εργασίας	26
7 Όροι υγείας – Ασφάλειας και προστασίας περιβάλλοντος	26
7.1 Γενικές απαιτήσεις.....	26
7.2 Προστασία εργαζομένων	26
8 Τρόπος επιμέτρησης.....	27
Βιβλιογραφία.....	28

Εισαγωγή

Η παρούσα Ελληνική Τεχνική Προδιαγραφή εντάσσεται στη σειρά των Π.Ε.ΤΕ.Π που έχουν προετοιμασθεί από το ΥΠΕΧΩΔΕ και το ΙΟΚ και οι οποίες πρόκειται να εφαρμοστούν στην κατασκευή των δημοσίων τεχνικών έργων στην χώρα, με σκοπό την παραγωγή έργων άριτων και ικανών να ανταποκριθούν και να ικανοποιήσουν τις ανάγκες που υπέδειξαν την κατασκευή τους και να αποβούν επωφελή για το κοινωνικό σύνολο.

Ο ΕΛΟΤ ανέλαβε την υποχρέωση να επεξεργασθεί και να εκδώσει τις ΠΕΤΕΠ ως Ελληνικές Τεχνικές Προδιαγραφές (ΕΛΟΤ ΤΠ - ΕΤΕΠ) σύμφωνα με τις διαδικασίες που προβλέπονται στον Κανονισμό σύνταξης και έκδοσης Ελληνικών Προτύπων και Προδιαγραφών και στον Κανονισμό σύστασης και λειτουργίας Τεχνικών Οργάνων Τυποποίησης.

Θερμομόνωση εξωτερικών τοίχων

1 Αντικείμενο

Η παρούσα Προδιαγραφή ΕΛΟΤ ΤΠ 1501-03-06-02-02 αφορά στην περιγραφή των πλέον συνήθων ελαφρών θερμομονωτικών υλικών που μορφοποιούνται σε μη αυτοφερόμενα φύλλα, πλάκες ή παπλώματα που δύνανται να χρησιμοποιηθούν στις θερμομονώσεις εξωτερικών τοίχων, ως και του τρόπου εφαρμογής ανάλογα:

- Του τύπου των τοίχων από πλευράς υλικών και δομής.
- Της θέσης τοποθέτησης των θερμομονωτικών στρώσεων ως προς τα επί μέρους κατακόρυφα επίπεδα των τοίχων.
- Του εκτεθειμένου ή όχι των όψεων στο ανεμοβρόχι και του περιορισμού της διόδου υγρασίας προς το εσωτερικό.
- Των απαιτήσεων περιορισμού των θερμικών γεφυρών, των γραμμικών θερμικών απωλειών των εσωτερικών επιφανειακών συμπυκνώσεων ως και των συμπυκνώσεων υδρατμών στη μάζα των τοίχων και στα επί μέρους κατακόρυφα επίπεδα αυτών.

2 Τυποποιητικές παραπομπές

Η παρούσα Προδιαγραφή ΕΛΟΤ ΤΠ 1501-03-06-02-02 ενσωματώνει, μέσω παραπομπών, προβλέψεις άλλων δημοσιεύσεων, χρονολογημένων ή μη. Οι παραπομπές αυτές αναφέρονται στα αντίστοιχα σημεία του κειμένου και κατάλογος των δημοσιεύσεων αυτών παρουσιάζεται στη συνέχεια. Προκειμένου περί παραπομπών σε χρονολογημένες δημοσιεύσεις, τυχόν μεταγενέστερες τροποποιήσεις ή αναθεωρήσεις αυτών θα έχουν εφαρμογή στο παρόν όταν θα ενσωματωθούν σε αυτό, με τροποποίηση ή αναθεώρησή του. Όσον αφορά τις παραπομπές σε μη χρονολογημένες δημοσιεύσεις ισχύει η τελευταία έκδοσή τους.

ΕΛΟΤ ΤΠ 1501-15-04-01-00	Health - Safety and Environmental Protection requirements for demolition works -- Μέτρα υγείας - Ασφάλεια και απαιτήσεις περιβαλλοντικής προστασίας κατά τις κατεδαφίσεις-καθαιρέσεις
ΕΛΟΤ EN 863	Protective clothing - Mechanical properties - Test method: Puncture resistance. -- Προστατευτική ενδυμασία - Μηχανικές ιδιότητες - Μέθοδος δοκιμής/ Αντοχή σε διάτρηση
ΕΛΟΤ EN 388	Protective gloves against mechanical risks. -- Γάντια προστασίας έναντι μηχανικών κινδύνων
ΕΛΟΤ EN 397	Industrial safety helmets. -- Βιομηχανικά κράνη ασφάλειας
ΕΛΟΤ EN ISO 20345	Personal protective equipment - Safety footwear - Amendment 1 -- Μέσα ατομικής προστασίας - Υποδήματα τύπου ασφαλείας - Τροποποίηση 1

ΕΛΟΤ ΤΠ 1501-03-06-02-02:2009

© ΕΛΟΤ

3 Όροι και ορισμοί

3.1 Όροι και ορισμοί

Για τους σκοπούς της παρούσας προδιαγραφής εφαρμόζονται οι ακόλουθοι όροι και ορισμοί.

3.1.1 Ελαφρά θερμομονωτικά υλικά

Στην κατηγορία των ελαφρών θερμομονωτικών υλικών, υπάγονται όλα τα ως άνω υλικά που έχουν συντελεστή θερμοαγωγιμότητας $\lambda < 0,065 \text{ W/mK}$ και θερμική αντίσταση $R \geq 0,5 \text{ m}^2\text{K/W}$.

3.1.2 Κατάταξη ελαφρών θερμομονωτικών υλικών ανάλογα με τη χημική τους υφή

- α) Συνθετικά κυψελοειδή σε άκαμπτα φύλλα:
- Εξηλασμένη πολυστερίνη (XPS)
 - Διογκωμένη πολυστερίνη (AR)
 - Διογκωμένη πολυστερίνη παραγωγή σε όγκους και κοπή σε φύλλα (MPS)
 - Διογκωμένη πολυστερίνη φύλλα χυτής συνεχούς παραγωγής (EPS ή BPS)
 - Πολυουρεθάνη (PUR)
 - Πολυϊσοκυανουρικό (PIR)
- β) Οργανικής σύστασης:
- Φελλός (ICR)
- γ) Ανόργανης σύστασης:
- Πετροβάμβακας ή ορυκτοβάμβακας (GW)
 - Υαλοβάμβακας (GW)
 - Διογκωμένος περλίτης σε πλάκες με ανόργανες ή οργανικές ίνες (EPB)
 - Διογκωμένο γυαλί (CG)

3.1.3 Κατάταξη ελαφρών θερμομονωτικών υλικών ανάλογα της «χρήσιμης τιμής» θερμικής αγωγιμότητας (συντελεστής λ)

Δεδομένου ότι, η θερμική αγωγιμότητα του υλικού εξαρτάται μεταξύ των άλλων παραγόντων που την επηρεάζουν και από την πυκνότητα του υλικού, τα ελαφρά θερμομονωτικά υλικά διαχωρίζονται σε κατηγορίες Α, Β, C με βάση τις πυκνότητες τους και με ανάλογες τιμές της θερμικής αγωγιμότητας.

3.1.4 Κατάταξη ελαφρών θερμομονωτικών υλικών ανάλογα της στεγανότητας τους στον αέρα

Ο διαχωρισμός αυτός ισχύει ειδικά μόνο για τα ινώδη υλικά και για ορισμένες θέσεις τοποθέτησής τους όπως π.χ. στην στέγη.

3.1.5 Κατάταξη ελαφρών θερμομονωτικών υλικών ανάλογα της διαμόρφωσης της επιφάνειάς τους

- α) Υλικά από εξηλασμένη πολυστερίνη

Διακρίνονται σε αυτά που έχουν επιδερμίδα από το ίδιο υλικό και σε αυτά που δεν έχουν.

β) Υλικά από πολυουρεθάνη ή διογκωμένο περλίτη σε φύλλα

Διακρίνονται ανάλογα της τελικής επιφάνειάς τους, η οποία δύναται να είναι από χαρτί με πτυχώσεις, ασφαλτικό φύλλο, φύλλο αλουμινίου, ασφαλτική επάλειψη (για τον περλίτη) και ανάλογα:

- των στρώσεων που πρόκειται να επικολληθούν σε αυτά (π.χ. στεγανωτική στρώση)
- της ανάγκης προστασίας τους από διαβροχή ή από συμπυκνώσεις υδρατμών

γ) Υλικά από διογκωμένη πολυστερίνη

Διακρίνονται σε αυτά που η επιφάνειά τους είναι ελεύθερη και σε αυτά που έχουν επικολλημένο ασφαλτικό φύλλο (ειδική περίπτωση πολυστερίνη σε λωρίδες επικολλημένες σε ασφαλτική μεμβράνη).

δ) Ινώδη υλικά

Διακρίνονται σε αυτά:

- που το υλικό συνεχίζει και στην επιφάνεια με την ίδια πυκνότητα
- που η επιφάνειά τους έχει διαφορετική πυκνότητα
- που φέρουν στην μία επιφάνειά τους επικολλημένο χαρτί, με πτυχώσεις ή ανάλογο τύπου, υαλοπίλημα, ασφαλτικό φύλλο ή φύλλο αλουμινίου και τούτο ανάλογα των στρώσεων που πρόκειται να επικολληθούν σε αυτά (π.χ. στεγανωτική στρώση) ή των υγροθερμικών συνθηκών όπου θα τοποθετηθούν.

3.1.6 Διαφοροποίηση τοίχων από πλευράς δομής και θερμομόνωσης

Οι εξωτερικοί τοίχοι από πλευράς δομής διακρίνονται:

1. Στους χυτούς επί τόπου από οπλισμένο σκυρόδεμα φέροντες και μη φέροντες περιλαμβανομένων και των στοιχείων του φέροντα οργανισμού.
2. Στους δομόμενους επί τόπου τοίχους σε ενιαίο πάχος ή με ενδιάμεσο κενό είτε ως φέροντες, είτε ως στοιχεία πληρώσεως.
3. Στους προκατασκευασμένους τοίχους βαριάς δομής.
4. Στους τοίχους ξηρής δόμησης ελαφριάς δομής.

Οι ως άνω τοίχοι από πλευράς θερμομόνωσης διακρίνονται σε αυτούς:

- Όπου υπάρχει «στατική θερμομόνωση».
- Όπου εφαρμόζεται η μέθοδος της «δυναμικής θερμομόνωσης».

3.1.7 Τοίχοι με «στατική θερμομόνωση»

Διακρίνονται σε δύο κατηγορίες:

1. Στους τοίχους όπου τοποθετείται θερμομόνωση από ελαφρό θερμομονωτικό υλικό,
 - επί της εξωτερικής επιφάνειάς τους,
 - ανάμεσα σε δύο οικοδομικά στοιχεία με ή χωρίς ενδιάμεσο κενό,

ΕΛΟΤ ΤΠ 1501-03-06-02-02:2009

© ΕΛΟΤ

- επί της εσωτερικής επιφάνειάς τους.

2. Και στους τοίχους που δομούνται χωρίς επένδυση ή παρεμβολή ελαφρού θερμομονωτικού υλικού, δηλαδή σε αυτούς που θεωρούνται ότι έχουν «κατανεμημένη θερμομόνωση».

Στους πρώτους τοίχους η θερμομονωτική τους ικανότητα εξαρτάται κυρίως από τη θερμική αντίσταση του ελαφρού θερμομονωτικού υλικού και από τις θερμικές αντιστάσεις των υπόλοιπων στοιχείων του τοίχου για τις οποίες υπάρχει μια αβεβαιότητα ως προς την τιμή τους (π.χ. περίπτωση οπτοπλίνθων με κενά).

Στους δεύτερους τοίχους η θερμομονωτική τους ικανότητα εξαρτάται

- Από το πάχος τους δεδομένου ότι τα υλικά που τους απαρτίζουν έχουν υψηλό συντελεστή θερμικής αγωγιμότητας.
- Από την υγρασκοπική τους κατάσταση: εάν δεν έχει εξασφαλισθεί η στεγανότητα του τοίχου, δεν είναι βέβαιο ότι ισχύουν οι τιμές των συντελεστών θερμοαγωγιμότητας λ των επί μέρους στοιχείων των τοίχων, ώστε να είναι δυνατό να τηρηθεί η προβλεπόμενη από τους κανονισμούς τιμή του συντελεστή θερμοπερατότητας U .

3.1.8 Τοίχοι με «δυναμική θερμομόνωση»

(Δεν αφορά την παρούσα Προδιαγραφή ΕΛΟΤ ΤΠ 1501-03-06-02-02 – απλώς δίδονται στοιχεία για πληροφόρηση)

Σε αντίθεση με την στατική θερμομόνωση, υπάρχει η «δυναμική θερμομόνωση». Μία τέτοια τεχνική υποχρεωτικά απαιτεί ινώδη μονωτικά υψηλής διαπνοής. Παράδειγμα τέτοιας κατασκευής είναι ένας διπλός δρομικός εξωτερικός τοίχος με πυρήνα πετροβάμβακα που εξασφαλίζει μείωση των απωλειών θερμότητας, ηχομόνωση, πυροπροστασία και αέναο αερισμό της κατασκευής.

Πρόκειται για μια τεχνική, που με αυτή επιτυγχάνεται η επέμβαση στις απώλειες ενός τοιχώματος με την υποχρεωτική κυκλοφορία του αέρα (του αέρα αερισμού) μέσα από αυτό τούτο το τοίχωμα, που αντί να εισέρχεται απευθείας στο χώρο μέσα από τα στόμια αερισμού, (που υποχρεωτικά πρέπει να προβλέπονται για το παθητικό ή μηχανικό αερισμό των χώρων), διασχίζει ένα ενδιάμεσο κενό με ροή συνήθως παράλληλη προς την επιφάνεια της όψης. Μια τέτοια διαδρομή του αέρα δημιουργεί μια αλλαγή στη ροή θερμότητας και στο διάγραμμα μεταβολής θερμοκρασίας. Αποτέλεσμα είναι η μείωση απωλειών της θερμότητας έναντι ενός στατικού τοιχώματος (π.χ. με εξηλασμένη ή διογκωμένη πολυστερίνη) ως και 50% υπερκαλύπτοντας ακόμα και τις τυχόν απώλειες που μπορεί να έχει μια τέτοια κατασκευή λόγω θερμογεφυρών.

Οι ταχύτητες που χρησιμοποιούνται συνήθως είναι 1 - 3 m/h πράγμα που σημαίνει ότι στη στάθμη αυτή των ταχυτήτων είναι αμελητέες τελείως οι απώλειες φορτίου.

Η έννοια της «δυναμικής θερμομόνωσης» αντιστοιχεί σε ένα τοίχωμα που είναι η έδρα κυκλοφορίας του αέρα. Αυτή η κυκλοφορία μετατρέπει το τοίχωμα σε εναλλάκτη θερμότητας και επιτρέπει την αισθητή μείωση των αναγκών σε θέρμανση με την υπερνίκηση των απωλειών και τη θέρμανση του φρέσκου ανανεούμενου αέρα.

Υπάρχουν διάφοροι τύποι «δυναμικής θερμομόνωσης» που ξεχωρίζουν μεταξύ τους ανάλογα με:

- Τη φύση του ρευστού: αέρας ή νερό.
- Τον τρόπο κυκλοφορίας του ρευστού: φυσικό (παθητικό) ή μηχανικό.
- Τη σχέση του ρευστού ως προς το τοίχωμα: το ρευστό διασχίζει το τοίχωμα οπότε πρόκειται για εξωτερικό ρευστό ή το ρευστό παραμένει μέσα στο τοίχωμα σύμφωνα με ένα κλειστό κύκλωμα οπότε πρόκειται για εσωτερικό ρευστό.
- Την κύρια διεύθυνση κίνησης του ρευστού παράλληλα ή κάθετα στις πλευρές του τοιχώματος.

© ΕΛΟΤ

ΕΛΟΤ ΤΠ 1501-03-06-02-02:2009

- Τη φύση του μέσου που διασχίζεται από το ρευστό: ενδιάμεσο κενό, αγωγοί ή πορώδεις μονωτικό υλικό.

Στην κατασκευή τοίχων με θυρίδες εισαγωγής αέρα στις όψεις πρέπει να είναι ανοιγοκλειόμενες ώστε να καθίσταται ανενεργή η συλλογή θερμότητας τους καλοκαιρινούς μήνες.

4 Απαιτήσεις

4.1 Κριτήρια επιλογής των ελαφρών θερμομονωτικών υλικών

Με την κατάταξη των ελαφρών θερμομονωτικών υλικών σε κατηγορίες, όπως αναφέρεται παραπάνω, δεν είναι δυνατό να γίνει η επιλογή τους, έστω και αν για κάθε υλικό δίδονται ορισμένα χαρακτηριστικά στοιχεία. Για την επιλογή των θερμομονωτικών υλικών, του πάχους τους και τρόπου θερμομόνωσης, πρέπει να ικανοποιούνται οι απαιτήσεις του Κανονισμού Ενεργειακής Αποδοτικότητας Κτιρίων (ΚΕΝΑΚ) για την κλιματική ζώνη και το είδος του κτιρίου που αφορά η εφαρμογή. Η επιλογή πρέπει να γίνεται με βάση τους συνδυασμούς της συμπεριφοράς των υλικών, σχετικά με τις διάφορες καταπονήσεις (μηχανικές, υγροθερμικές και φυσικοχημικές) που επικρατούν στο έργο και υφίστανται τα υλικά. Βλέπε σχετικά Προδιαγραφή ΕΛΟΤ ΤΠ 1501-03-06-02-01 παράγραφο 4.1.

4.2 Καθορισμός των υλικών - δείγματα

Όλα τα υλικά θα καθορίζονται εκ των προτέρων με την τεχνική τους περιγραφή και δείγματα, εφόσον είναι απαραίτητα για τον καθορισμό τους, τα στοιχεία των παραγωγών και των προμηθευτών τους και βεβαιώσεις ότι πληρούν τις απαιτήσεις ποιότητας της παρούσας Προδιαγραφής ΕΛΟΤ ΤΠ 1501-03-06-02-02 και διατίθενται τα αντίστοιχα επίσημα πιστοποιητικά συμμόρφωσης (βλ. επόμενη παράγραφο). Καθ' όλη την διάρκεια των εργασιών τα υλικά θα προέρχονται από την ίδια πηγή (παραγωγός, προμηθευτής), εκτός αν συναινέσει ο εργοδότης σε αλλαγή ή πολλαπλότητα.

Ο καθορισμός των υλικών θα συμφωνείται και τα δείγματα θα προσκομίζονται έγκαιρα τόσο, ώστε να υπάρχει χρόνος διενέργειας δοκιμασιών ελέγχου πριν από την έναρξη των εργασιών. Παράλειψη των πιο πάνω αποτελεί λόγο μη αποδοχής τους στο έργο.

4.3 Παραλαβή, έλεγχος και αποδοχή των υλικών

Τα προσκομιζόμενα υλικά θα είναι συσκευασμένα και με σήμανση όπως προβλέπουν τα σχετικά πρότυπα. Επίσης θα συνοδεύονται από επίσημα πιστοποιητικά συμμόρφωσης. Ελάχιστη πιστοποίηση συμμόρφωσης των θερμομονωτικών υλικών αποτελεί η σήμανση CE σύμφωνα με τα σχετικά εναρμονισμένα πρότυπα για τα θερμομονωτικά προϊόντα ή με Ευρωπαϊκή Τεχνική Έγκριση (ETA) με βάση οδηγία ETAG ή χωρίς ETAG όπου αυτή δεν υπάρχει. (βλ. ΚΥΑ 9451/208, ΕΕC/89/106, και Guidance Papers D, J της ΕΕC 89/106). Το σήμα CE όπως και η γενικότερη σήμανση των θερμομονωτικών υλικών (Designation Code) με την περιγραφή και τα τεχνικά χαρακτηριστικά τους θα αποτυπώνεται στην ετικέτα της συσκευασίας τους. Η σήμανση CE πρέπει να είναι η κατάλληλη για τη χρήση που προορίζεται το υλικό. (πχ Το Designation Code για τα θερμομονωτικά υλικά (ή για τις παραλλαγές κάποιου θερμομονωτικού υλικού) που είναι κατάλληλα για χρήση στα δώματα διαφέρει από το αντίστοιχο των υλικών που προορίζονται για θερμομόνωση της τοιχοποιίας). Για όλα τα παραπάνω δίνονται οδηγίες στα σχετικά εναρμονισμένα πρότυπα ή στην Ευρωπαϊκή Τεχνική Έγκριση (ETA) του υλικού.

Στην περίπτωση σύνθετων συστημάτων εξωτερικής θερμομόνωσης (ΣΣΕΘ) θα ζητείται πέραν της πιστοποίησης του θερμομονωτικού υλικού και πιστοποίηση του συστήματος κατά ETAG 004.

Τα υλικά ελέγχονται κατά την είσοδό τους, ώστε να επιβεβαιώνεται με κάθε πρόσφορο τρόπο ότι είναι τα προβλεπόμενα, ότι είναι καινούργια και ότι βρίσκονται σε άριστη κατάσταση (π.χ. μονωτικές πλάκες με ακέραιες ακμές, σφραγισμένες απαραμόρφωτες φύσιγγες ή δοχεία με πρόσφατη ημερομηνία παραγωγής και χρόνο λήξης που καλύπτει το πρόγραμμα κατασκευής) οπότε γίνονται αποδεκτά και επιτρέπεται η ενσωμάτωσή τους στο έργο.

ΕΛΟΤ ΤΠ 1501-03-06-02-02:2009

© ΕΛΟΤ

Ο εργοδότης έχει το δικαίωμα να ζητήσει δοκιμοληψία ή διενέργεια δοκιμασιών από πιστοποιημένο εργαστήριο αν υπάρχουν αμφιβολίες ως προς την συμμόρφωση προς τα πρότυπα.

4.4 Αποθήκευση και μεταφορές των υλικών στο εργοτάξιο

Τα υλικά θα αποθηκεύονται σε κατάλληλο σκιερό στεγνό και αεριζόμενο χώρο έτσι, ώστε να διευκολύνεται η κυκλοφορία αέρα ανάμεσά τους και να προστατεύονται από μηχανικές κακώσεις, την βροχή και την προσβολή τους από την ηλιακή θερμοκρασία, κονιάματα, λάσπες, στάχτες, σκουριές και λοιπές βλάβες που μπορούν να προκληθούν από τις δραστηριότητες στο εργοτάξιο.

Σφραγισμένες φύσιγγες και δοχεία θα αποθηκεύονται κατά ομοειδείς ομάδες χωριστά και έτσι, ώστε να καταναλώνονται με την σειρά προσκόμισής τους οπωσδήποτε πριν από τη λήξη του χρόνου χρήσης.

Οι μεταφορές τους στο εργοτάξιο θα γίνονται με τις ίδιες προφυλάξεις που ισχύουν και για την αποθήκευσή τους.

4.5 Καθαρισμός χώρων εκτέλεσης εργασιών

Καθ' όλη τη διάρκεια των εργασιών και τακτικά ανά εβδομάδα, οι χώροι θα καθαρίζονται για να εξασφαλίζονται οι συνθήκες ασφαλούς, ομαλής και σωστής εκτέλεσης των εργασιών.

Με το πέρας των εργασιών, τον έλεγχο και την αποδοχή τους από τον εργοδότη ανά αυτοτελές τμήμα του έργου, θα αποσύρεται ο εξοπλισμός του συνεργείου κατασκευής, θα απομακρύνονται τα υλικά που περίσσεψαν, θα καθαρίζονται οι χώροι από τις κόλλες, τα κονιάματα και τις άδειες συσκευασίες, θα αποκομίζονται τα άχρηστα προς απόρριψη και θα παραδίδονται οι χώροι σε κατάσταση που να επιτρέπει άμεσα τις επόμενες εργασίες.

4.6 Συνεργείο

Κατά προτεραιότητα προτιμώνται συνεργεία πιστοποιημένα από το ΕΣΥΔ για την εκτέλεση του παρόντος ΕΛΟΤ ΤΠ. Απουσία πιστοποιημένου συνεργείου οι εργασίες θερμομόνωσης εκτελούνται από έμπειρα και εξειδικευμένα συνεργεία με αποδεδειγμένη γνώση των άρθρων της παρούσας Προδιαγραφής ΕΛΟΤ ΤΠ 1501-03-06-02-02 υπό την καθοδήγηση τεχνικού με εμπειρία σε παρόμοια έργα.

Τα συνεργεία κατά την εκτέλεση των εργασιών είναι υποχρεωμένα :

- α) να συμμορφώνονται με τους κανόνες ασφαλείας και υγιεινής, να διαθέτουν και να χρησιμοποιούν μέσα ατομικής προστασίας (ΜΑΠ)
- β) να διαθέτουν όλο τον απαιτούμενο για την εργασία εξοπλισμό και εργαλεία: αυτοφερόμενα ικριώματα και σκάλες, εξοπλισμό χάραξης, εργαλεία χειρός χειροκίνητα και μηχανοκίνητα σε άριστη λειτουργικά κατάσταση κλπ.
- γ) να διατηρούν τον ανωτέρω εξοπλισμό καθαρό και σε καλή κατάσταση και να αποκαθιστούν τυχόν ελλείψεις του χωρίς καθυστέρηση.
- δ) να συμμορφώνονται με τις εντολές της επίβλεψης
- ε) να κατασκευάσουν δείγμα εργασίας για έγκριση ελαχίστης επιφάνειας 5 m² σε θέση που θα υποδειχθεί. Το δείγμα θα παραμένει μέχρι το πέρας του έργου ως οδηγός αναφοράς και όλες οι σχετικές εργασίες θα συγκρίνονται με αυτό.

Τα ειδικευμένα συνεργεία θα πρέπει να είναι επί τόπου ακόμα και στην περίπτωση τοποθέτησης της θερμομόνωσης ανάμεσα σε δύο οικοδομικά στοιχεία με ή χωρίς ενδιάμεσο κενό ώστε πάντοτε η θερμομόνωση να μην παρουσιάζει κενά μεταξύ των φύλλων ή αποκολλήσεις από την επιφάνεια όπου τοποθετείται. Απαγορεύεται η τοποθέτηση της θερμομόνωσης στην περίπτωση αυτή από τους οικοδόμους - κτίστες.

4.7 Χρόνος έναρξης εργασιών

4.7.1 Εξωτερική θερμομόνωση τοίχων

Δύνανται να αρχίσουν οι εργασίες μετά τουλάχιστον ένα μήνα από την ολοκλήρωση των εξωτερικών τοίχων με την προϋπόθεση ότι δεν έχουν στο διάστημα αυτό διαβραχεί.

Στην περίπτωση όπου απαιτηθεί να γίνει απισωτική τσιμεντοκονία λόγω έντονων ανωμαλιών των τοίχων θα πρέπει να έχουν περάσει περισσότερο από είκοσι μέρες από την αποπεράτωση της.

Η τοποθέτηση της εξωτερικής θερμομόνωσης προϋποθέτει ότι θα έχει προηγηθεί η τοποθέτηση ψευδοκασών είτε είναι ξύλινα τα κουφώματα, είτε μεταλλικά ή πλαστικά (βλέπε και παράγραφο 5.3.2-5 του παρόντος).

4.7.2 Θερμομόνωση ανάμεσα σε δύο τοίχους

Η τοποθέτηση γίνεται συγχρόνως με την δόμηση των τοίχων.

1. Όταν προβλέπεται ενδιάμεσο κενό, η θερμομόνωση τοποθετείται συγχρόνως με τη δόμηση του εσωτερικού τοίχου στον οποίο και πάκτονται τα τζινέτια σύνδεσής του με τον εξωτερικό τοίχο με επιδίωξη τοποθέτησης στους οριζόντιους αρμούς των φύλλων, τα οποία τοποθετούνται με τη μεγαλύτερή τους πλευρά, παράλληλα με το δάπεδο.

Στην περίπτωση εκτεθειμένων στο ανεμοβρόχι όψεων θα πρέπει να προηγηθεί η τοποθέτηση της στεγανωτικής μεμβράνης πριν από την θερμομόνωση στο πόδι του τοίχου όπως αναφέρεται στην παράγραφο 5.2.6 του παρόντος.

2. Όταν δεν προβλέπεται ενδιάμεσο κενό η θερμομόνωση δύναται να τοποθετείται συγχρόνως με τη δόμηση και των δύο τοίχων, πάντοτε με τις τοποθετήσεις των τζινετιών όπως προηγούμενα, με την προϋπόθεση ότι θα υπάρχει συνεχής επίβλεψη για την έντεχνη τοποθέτηση των θερμομονωτικών φύλλων ώστε να μην υπάρχουν μεταξύ τους κενά.

4.7.3 Εσωτερική θερμομόνωση τοίχων

Δύνανται να αρχίσουν οι εργασίες:

1. Εφ' όσον ισχύουν οι αναφερόμενες προϋποθέσεις της παραγράφου 5.3.1. του παρόντος και εφ' όσον έχουν τοποθετηθεί οι ψευδοκάσες όπως αναφέρεται στην παράγραφο 5.3.2 του παρόντος ή οι τελικές κάσες όταν αυτές έχουν πλάτος όσο το πάχος του λαμπα.
2. Εφ' όσον συγχρόνως με την τοποθέτηση της θερμομόνωσης τοποθετούνται και οι ηλεκτρολογικές εγκαταστάσεις.

5 Μεθοδολογία εκτέλεσης εργασιών

5.1 Εξωτερική θερμομόνωση τοίχων

5.1.1 Θερμομόνωση με επιφανειακή προστασία οπλισμένου υδραυλικού κονιάματος

- Υλικό θερμομόνωσης: εξελασμένη πολυστερίνη ή ειδική διογκωμένη πολυστερίνη χωρίς επιδερμίδα για βελτιωμένη πρόσφυση των υλικών που εφάπτονται με το υλικό θερμομόνωσης πίσω και μπροστά από αυτό. Εφ' όσον απαιτείται και ηχομόνωση και πυροπροστασία των όψεων, τα ως άνω θερμομονωτικά υλικά αντικαθίστανται από πετροβάμβακα.

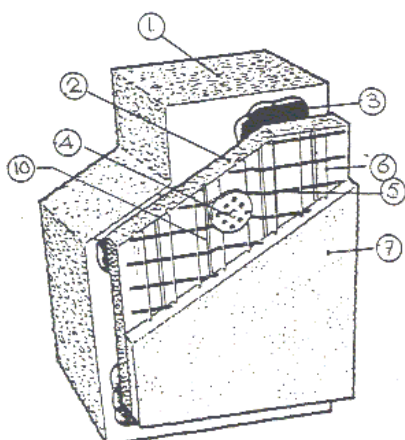
ΕΛΟΤ ΤΠ 1501-03-06-02-02:2009

© ΕΛΟΤ

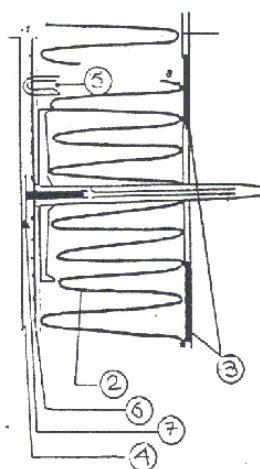
- Επιφάνεια τοποθέτησης: χυτό σκυρόδεμα, τοίχοι φέροντες ή πληρώσεως χωρίς ανωμαλίες. Σε αντίθετη περίπτωση απισωτική τσιμεντοκονία.
- Τρόπος τοποθέτησης: σημειακή κόλληση με ελαστομερή κόλλα με σύγχρονη μηχανική στερέωση με βύσμα διπλής κεφαλής (η μεγάλη κεφαλή στηρίζει τη θερμομόνωση, η μικρή μεταλλική κεφαλή στηρίζει το μεταλλικό πλέγμα).
- Οπλισμός κονιάματος: μεταλλικό πλέγμα 2/40/40 ή ειδικό πλέγμα επιχρίσματος
- Κονίαμα προστασίας και διαμόρφωσης τελικής ορατής επιφάνειας: κονίαμα πάχους περίπου 20 mm (βλέπε σχήματα 1 και 2).

5.1.2 Θερμομόνωση με επιφανειακή προστασία λεπτού ανόργανου ή οργανικού επιχρίσματος οπλισμένο με πλέγμα υάλου ή συνθετικών ινών

- Υλικό θερμομόνωσης: εξηλασμένη πολυστερίνη ή πετροβάμβακας ή ειδική διογκωμένη πολυστερίνη όπως ορίζει η πιστοποίηση (ETA) του συστήματος εξωτερικής θερμομόνωσης κατά ETAG 004.
- Επιφάνεια τοποθέτησης: χυτό σκυρόδεμα, τοίχοι φέροντες ή πληρώσεως χωρίς ανωμαλίες. Σε αντίθετη περίπτωση απισωτική τσιμεντοκονία.
- Ο τρόπος τοποθέτησης γίνεται με τα υλικά που έχει πιστοποιηθεί το ΣΣΕΘ και σύμφωνα με τα αναφερόμενα στην ETA του συστήματος και στον Οδηγό Εφαρμογής του Προμηθευτή.



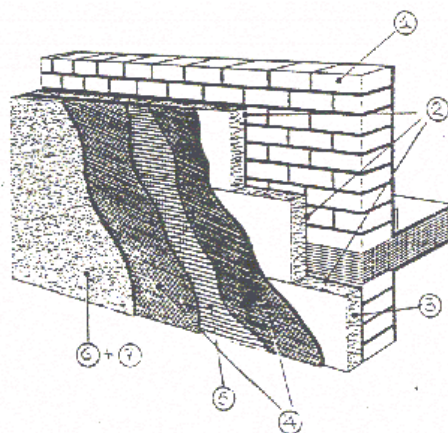
Σχήμα 1



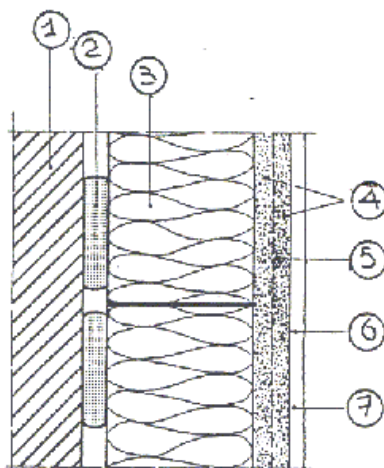
Σχήμα 2

Υπόμνημα σχημάτων 1 και 2

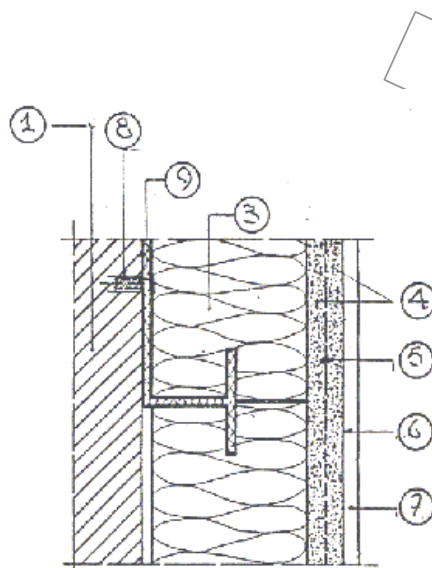
1. φέρον στοιχείο εξωτερικής θερμομόνωσης
2. εξηλασμένη πολυστερίνη ή πετροβάμβακας ή ειδική διογκωμένη πολυστερίνη
3. σημειακή κόλληση
4. πλαστικό βύσμα διπλής κεφαλής
5. μεταλλικό δίχαλο
6. μεταλλικό πλέγμα 2/40/40 ή ειδικό πλέγμα επιχρίσματος
7. υδραυλικό κονίαμα
10. εγκοπές στην εξηλασμένη πολυστερίνη για επαύξηση της πρόσφυσης του κονιάματος



Σχήμα 3



Σχήμα 4



Σχήμα 5

Υπόμνημα σχημάτων 3 και 5

1. φέρον στοιχείο εξωτερικής θερμομόνωσης
2. κόλλα
3. εξηλασμένη πολυστερίνη ή πετροβάμβακας ή ειδική διογκωμένη πολυστερίνη
4. βασικό επίχρισμα
5. πλέγμα εξωτερικής θερμομόνωσης
6. στρώση προετοιμασίας (αστάρι εάν απαιτείται)
7. τελικό επίχρισμα
8. βύσμα στερέωσης του 9
9. ειδικό πλαστικό ή μεταλλικό προφίλ συγκράτησης της 3.

5.1.3 Θερμομόνωση ανάμεσα σε μεταλλικό ή ξύλινο σκελετό με επένδυση από φύλλα ή πλάκες και ενδιάμεσο αεριζόμενο κενό

- Υλικό θερμομόνωσης: πετροβάμβακας ή εξηλασμένη πολυστερίνη ή διογκωμένη
- Επιφάνεια τοποθέτησης: χυτό σκυρόδεμα, τοίχοι φέροντες ή πληρώσεως με υποχρεωτική επιφανειακή σιμεντοκονία κατασκευαζόμενη με προσθήκη πολυμερικών προσμικτών.
- Τρόπος στερέωσης όπως στην 5.1.1. ή 5.1.2.
- Σκελετός στερέωσης επένδυσης: ανάλογα του τύπου της επένδυσης (μεταλλικός ή ξύλινος)
- Είδος επένδυσης
 - Διπλά φύλλα αλουμινίου τύπου SANDWICH
 - Προκατασκευασμένες συνθετικές πλάκες εδραζόμενες επί ειδικών οριζόντιων μεταλλικών διατομών στερεομένων επί του κατακόρυφου σκελετού μη ορατών στους αρμούς μεταξύ των πλακών
 - Πλάκες από σκλήθρες ξύλου και επιχρισμένες με οπλισμένο με μεταλλικό πλέγμα υδραυλικό κονίαμα.

- Φύλλα από τσιμεντοσανίδες, επενδυμένες και στις δύο όψεις με ειδικό υαλόπλεγμα αρμολογημένες και επιχρισμένες με ειδικό κονίαμα.

5.1.4 Θερμομόνωση όπισθεν ορθομαρμάρωσης με ενδιάμεσο αεριζόμενο κενό μεταξύ των δύο

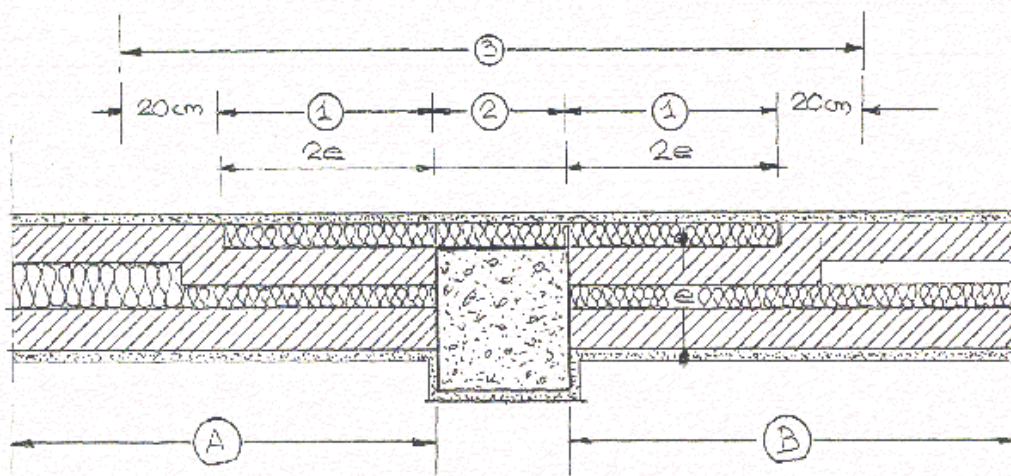
- Υλικό θερμομόνωσης: πετροβάμβακας ή εξηλασμένη πολυστερίνη ή διογκωμένη πολυστερίνη.
- Επιφάνεια τοποθέτησης: όπως στην παράγραφο 5.1.3.
- Τρόπος στερέωσης: όπως στην 5.1.1. ή 5.1.2.
- Επένδυση: πλάκες μαρμάρου στερεούμενες με ειδικά ανοξείδωτα ρυθμιζόμενα στηρίγματα σύμφωνα με την Προδιαγραφή ΕΛΟΤ ΤΠ 1501-03-07-04-00.

5.1.5 Θερμομόνωση στοιχείων φέροντα οργανισμού τοποθετούμενη επί των ξυλοτύπων

- Υλικό θερμομόνωσης: εξηλασμένη πολυστερίνη με ραβδώσεις (εγκοπές), χωρίς επιδερμίδα
- Προαιρετική εκ των υστέρων στερέωση: με βύσματα διπλής κεφαλής όπως αναφέρεται στην παράγραφο 5.1.1.
- Οπλισμός κονιάματος: μεταλλικό πλέγμα 2/40/40 ή ειδικό πλέγμα επιχρισμάτων στερεούμενο με το μεταλλικό δεύτερο βύσμα της παραγράφου 5.1.1.
- Κονίαμα επικάλυψης: κονίαμα επίχρισης (βλέπε σχήματα 1 και 2).

Παρόμοια τοποθέτηση θερμομόνωσης που συνδυάζεται πάντοτε με τη θερμομόνωση των τοίχων πληρώσεως και που τοποθετείται ανάμεσα σε δύο στοιχεία αυτών με ή χωρίς ενδιάμεσο κενό, είναι αιτία δημιουργίας γραμμικών θερμικών απωλειών που φθάνουν το 25 έως και το 30% των συνολικών θερμικών απωλειών.

Παρόμοια φαινόμενα αντιμετωπίζονται με την προσθήκη θερμομόνωσης εκατέρωθεν του θερμομονωμένου φέροντος στοιχείου, μήκους διπλάσιου του πάχους του σύνθετου τοίχου με κατάλληλη διαμόρφωση του εξωτερικού τοίχου ώστε η προστιθέμενη θερμομόνωση να είναι στο αυτό επίπεδο με την υπόλοιπη εξωτερική επιφάνεια (βλέπε σχήμα 6).



Σχήμα 6

ΕΛΟΤ ΤΠ 1501-03-06-02-02:2009

© ΕΛΟΤ

Παράδειγμα αντιμετώπισης των δημιουργούμενων γραμμικών θερμικών απωλειών όταν τοποθετείται εξωτερική θερμομόνωση μόνο επί του ξυλοτύπου φέροντων στοιχείων, και τα στοιχεία πληρώσεως έχουν ενδιάμεση θερμομόνωση.

Υπόμνημα σχήματος 6

- A. το δημιουργούμενο επί πλέον πάχος του κενού καλύπτεται με θερμομόνωση
 - B. η θερμομόνωση συνεχίζει με το αυτό πάχος και ο σύνθετος τοίχος με ενδιάμεσο κενό
1. θερμομόνωση τοποθετούμενη εκ των υστέρων μετά τη δόμηση του τοίχου
 2. θερμομόνωση φέροντος στοιχείου που έχει τοποθετηθεί επί του ξυλοτύπου
 3. επιφάνεια επιχρίσματος που σπλιίζεται με μεταλλικό πλέγμα 2/40/40 ή με ειδικό πλέγμα επιχρισμάτων

5.2 Θερμομόνωση ανάμεσα σε δυο τοίχους

5.2.1 Γενικά

Η θερμομόνωση ανάμεσα σε δύο τοίχους δύναται να τοποθετηθεί είτε:

- Σε επαφή με τον εσωτερικό τοίχο και σε απόσταση από τη μέσα επιφάνεια του εξωτερικού τοίχου με αεριζόμενο ή όχι το ενδιάμεσο δημιουργούμενο κενό.
- Σε επαφή με τους δύο επιμέρους τοίχους.

5.2.2 Πρόβλεψη ή όχι ενδιάμεσου κενού

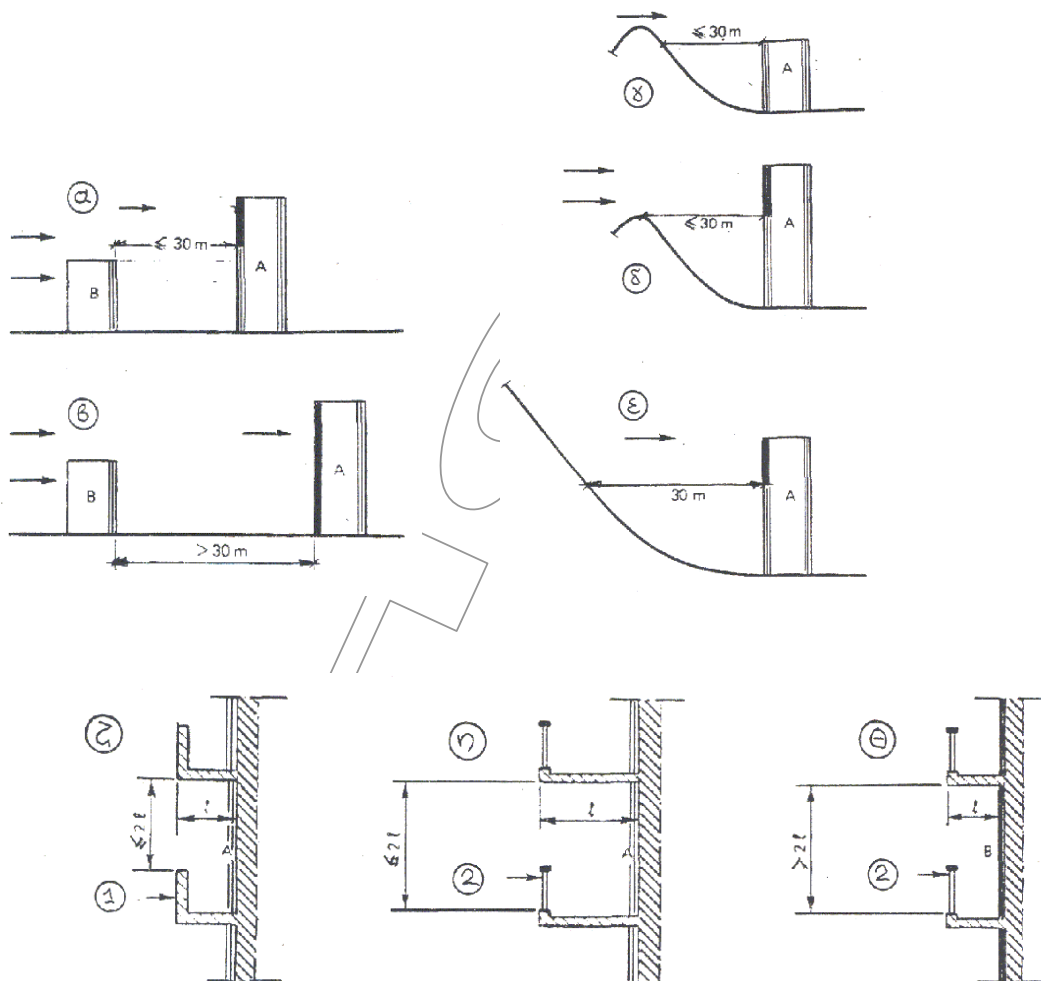
Η πρόβλεψη ενδιάμεσου κενού, προκύπτει από την ανάγκη διακοπής της πορείας της υγρασίας από τη διαβροχή του εξωτερικού τοίχου, η οποία αφού έχει ξεπεράσει το πάχος αυτού κατευθύνεται προς το εσωτερικό, είτε:

1. Διαμέσου των αρμών του παρεμβαλλόμενου σε επαφή με τους τοίχους θερμομονωτικού υλικού, όταν αυτό αντέχει στην διαπότιση (περίπτωση πολυστερίνης).
2. Διαμέσου της διαποτισθείσας μάζας του θερμομονωτικού υλικού (περίπτωση ινωδών υλικών).
3. Διαμέσου των τζινετιών σύνδεσης των δύο τοίχων όταν αυτά δεν διαθέτουν τον ενδιάμεσο νεροσταλάκτη.
4. Διαμέσου της άνω επιφάνειας των σενάζ όταν για στατικούς λόγους, απαιτείται να κατασκευασθούν ενιαία.

Η διαβροχή και η διαπότιση του εξωτερικού τοίχου εξαρτάται από:

1. Το εάν είναι ή όχι προστατευόμενη η όψη από το ανεμοβρόχι.
2. Τη συχνότητα προσβολής της όψης από το ανεμοβρόχι. Γενικά ένας τοίχος παρουσιάζει μία «υστέρηση» στη δίοδο του νερού, καθώς δύναται να αντέχει σε μια επαναλαμβανόμενη προσβολή νερού για 24 ώρες, δεν ανέχεται όμως αυτό για μερικές μέρες.
3. Το πάχος του εξωτερικού τοίχου: το πάχος πρέπει να είναι τέτοιο, ώστε πάντοτε να υπάρχει μία ζώνη, πέραν από την οποία δεν υπάρχει διείσδυση του νερού προς το εσωτερικό.
4. Τη δομή του υλικού του τοίχου: υλικά τοίχων με αυξημένο πορώδες, με τριχοειδείς ρωγμές, παγόπληκτα ευνοούν το πέρασμα του νερού.

5. Την παρουσία πόρων και κενών στο κονίαμα δόμησης των τοίχων και στο κονίαμα αρμολόγησης εμφανών οπτοπλινθοδομών – λιθοδομών.
6. Το πορώδες του επιχρίσματος που πρέπει να επιτρέπει στο νερό που εισήλθε στον τοίχο σε μία περίοδο βροχής να απομακρυνθεί με εξάτμιση όταν σταματήσει η βροχή.
7. Τη δυνατότητα που μπορεί να παρουσιασθεί στο νερό να περάσει στη διεπιφάνεια επιχρίσματος – τοίχου: περίπτωση επιχρισμένου τοίχου που καταλήγει σε ανεπίχριστο στοιχείο σκυροδέματος, χωρίς στεγανή εξασφάλιση της κατάληξης.
8. Την παρουσία ρωγμών στο επίχρισμα που συνήθως παρουσιάζονται όταν αυτό εφαρμόζεται χωρίς τον ανάλογο οπλισμό σε υποστρώματα διαφορετικού συντελεστή διαστολής και διαφορετικού πάχους, ιδίως όταν υφίστανται την επίδραση θερμοκρασιακών μεταβολών και την περιοδική επίδραση ροής νερού (περίπτωση ροής από τα άκρα ποδιών παραθύρων ή από την αποκολλημένη αρμολόγηση με τσιμέντο, μαρμάρινων πλακών στέψης στηθαίων)



Σχήμα 7

Υπόμνημα σχήματος 7

1. στηθαίο χωρίς κενά
2. στηθαίο με κενά (κιγκλίδωμα)
 - Όψεις ή τμήματα όψεων που απέχουν απόσταση μικρότερη ή ίση των 30 m από απέναντι κτίριο ή από φυσικό εμπόδιο, θεωρούνται ότι είναι προστατευμένες από ανεμοβρόχι.
 - Κατά γενικό κανόνα, θεωρούνται ότι δεν προστατεύονται οι όψεις που βρίσκονται πάνω από 28 m.
 - Όψεις με εξώστες και στηθαία χωρίς ή με κενό, είναι προστατευόμενες ή όχι, όταν η κατακόρυφη απόσταση της στέψης του στηθαίου (περίπτωση ζ) από τον άνω εξώστη, ή η απόσταση του τοιχίσκου του εξώστη (περίπτωση η και θ) είναι μικρότερη ή μεγαλύτερη του διπλάσιου της προεξοχής του στηθαίου.

5.2.3 Αεριζόμενο ή όχι ενδιάμεσο κενό

Προβλέπεται να αερίζεται το ενδιάμεσο κενό, όταν ο εξωτερικός τοίχος έχει μικρό πάχος (περίπου 10 με 12 cm) και συνήθως είναι χωρίς επίχρισμα (περίπτωση εμφανών οπτοπλίνθων ή τσιμεντοπλίνθων αυξημένου πορώδους ή λιθοεπένδυσης πάχους μικρότερου των 35 cm).

Το αεριζόμενο ενδιάμεσο κενό με παράλληλη χρήση πετροβάμβακα σε επαφή με τον εσωτερικό τοίχο λειτουργεί με το ευεργετικό μοντέλο της δυναμικής μόνωσης (παράγραφος 3.1.8). Ο πετροβάμβακας από την εξωτερική του όψη, στην πλευρά του ενδιάμεσου κενού, πρέπει να φέρει στεγανή ατμοδιαπερατή μεμβράνη. Η δυναμική μόνωση λειτουργεί με μικρότερη όμως απόδοση ακόμα και με μη αεριζόμενο ενδιάμεσο κενό.

Εξωτερικοί τοίχοι αυτού του τύπου πρέπει να συνδέονται με τζινέτια με τους εσωτερικούς τοίχους ή να εδράζονται σε οριζόντια αφανή συνεχή μεταλλικά στοιχεία για να μην παρουσιάζουν προβλήματα ευστάθειας.

5.2.4 Πάχος θερμομόνωσης για την αποφυγή συμπυκνώσεων υδρατμών στο εσωτερικό των τοίχων

Στους διπλούς τοίχους με ενδιάμεση θερμομόνωση και ενδιάμεσο ή όχι αεριζόμενο κενό, δεν πρέπει:

- Να εμφανίζονται συμπυκνώσεις υδρατμών στην εσωτερική επιφάνεια της θερμομόνωσης ούτε στο πάχος αυτής.
 - Να δημιουργούνται επιφανειακές συμπυκνώσεις στην εσωτερική επιφάνεια του εξωτερικού τοίχου και στην περίπτωση που εμφανισθούν να δύνανται να απορροφηθούν και να εκτονωθούν από την μάζα του.
1. Αποφυγή συμπυκνώσεων στην εσωτερική επιφάνεια του θερμομονωτικού υλικού (σχήμα 8). Θα πρέπει η θερμική αντίσταση R_{TI} του θερμομονωτικού υλικού (περιλαμβανομένης της θερμικής αντίστασης του ενδιάμεσου κενού) να είναι τρεις φορές μεγαλύτερη της θερμικής αντίστασης R_{TP} του εσωτερικού τοιχώματος.

$$R_{TI} > R_{TP}$$

2. Αποφυγή συμπυκνώσεων στο πάχος του θερμομονωτικού υλικού (σχήμα 8). Οι κίνδυνοι προέρχονται κυρίως από την υπάρχουσα σχετική υγρασία του αέρα στο εσωτερικό των χώρων.

Αυξάνουν όσο χαμηλότερη γίνεται η εξωτερική θερμοκρασία και μειώνεται η θερμική αντίσταση R_{TM} του εξωτερικού στοιχείου του διπλού τοίχου.

Πρώτη περίπτωση: δεν εφαρμόζονται ιδιαίτεροι κανόνες εφόσον η υγραμετρία των εσωτερικών χώρων W/N είναι μικρότερη των 5 gr/m^3 .

Στην περίπτωση όπου από τον υπολογισμό των θερμικών απωλειών προκύπτει πάχος μικρότερο από αυτό που προέρχεται από την τήρησή της ως ανισότητες, θα τοποθετείται το τελευταίο.

Δεύτερη περίπτωση: εφόσον οι εσωτερικοί χώροι έχουν έντονη υγραμετρία, για να αποφευχθούν οι συμπυκνώσεις στο πάχος του θερμομονωτικού υλικού, θα πρέπει η αντίσταση στη διάχυση υδρατμών R_{DP} του εσωτερικού στοιχείου (ενδεχομένως συμπληρωμένο με φράγμα υδρατμών) να είναι τέτοια ώστε:

$$1/ R_{DP} < 0,60 \text{ gr/m}^2 \times h \times \text{mmHg}$$

Τρίτη περίπτωση: εφόσον η υγραμετρία των χώρων είναι πολύ έντονη απαιτείται ιδιαίτερη μελέτη.

3. Αποφυγή συμπυκνώσεων υδρατμών στην εσωτερική επιφάνεια του εξωτερικού τοίχου (σχήμα 8).

Οι παράμετροι που επεμβαίνουν κυρίως στα φαινόμενα αυτά είναι:

1. Ο χρόνος που θα παραμείνει αρνητική η θερμοκρασία της εσωτερικής επιφάνειας η οποία εξαρτάται από τις εξωτερικές κλιματικές συνθήκες και από τα θερμικά χαρακτηριστικά του στοιχείου (μάζα και θερμική αντίσταση) ως και από το πάχος του θερμομονωτικού υλικού. Μεγάλο πάχος υλικού που μειώνει τη θερμοκρασία του εξωτερικού στοιχείου, αυξάνει υπό τις αυτές εξάλλου συνθήκες τον κίνδυνο.
2. Η αντίσταση στη διάχυση υδρατμών του εσωτερικού στοιχείου R_{DP} και της θερμομονωτικής στρώσης R_{DI} , ικανών να περιορίσουν τη διαχαιόμενη υγρασία και να τη διατηρήσουν κάτω από παραδεκτή τιμή.

Περίπτωση όπου το εξωτερικό στοιχείο διαθέτει μεγάλη θερμική αντίσταση

Εφόσον η θερμική αντίσταση R_{TM} του εξωτερικού στοιχείου ικανοποιεί τη σχέση

$$3 R_{TM} > R_{TI} + R_{TP}$$

δεν επιβάλλεται πρόσθετη διάταξη

Περίπτωση όπου το εξωτερικό στοιχείο έχει χαμηλή θερμική αντίσταση

Εάν δεν ικανοποιείται η προηγούμενη συνθήκη δηλαδή εάν είναι

$$3 R_{TM} < R_{TI} + R_{TP}$$

θα πρέπει να τηρούνται ένας από τους δύο επόμενους κανόνες:

είτε μείωση της ροής του υδρατμού

Η ροή του υδρατμού θα πρέπει τόσο να περιορίζεται όσο χαμηλότερη είναι η θερμική αντίσταση R_{TM} και μεγαλύτεροι είναι οι κίνδυνοι διατήρησης ψυχρών περιόδων.

Οι συνθήκες που πρέπει να ικανοποιούνται είναι:

- Εκτός από τις πολύ ψυχρές περιοχές (θερμοκρασίες μικρότερες των $-15 \text{ }^\circ\text{C}$)

Εάν $R_{TM} < 0,086 \text{ m}^2 \text{ }^\circ\text{C/w}$ θα πρέπει να είναι

ΕΛΟΤ ΤΠ 1501-03-06-02-02:2009

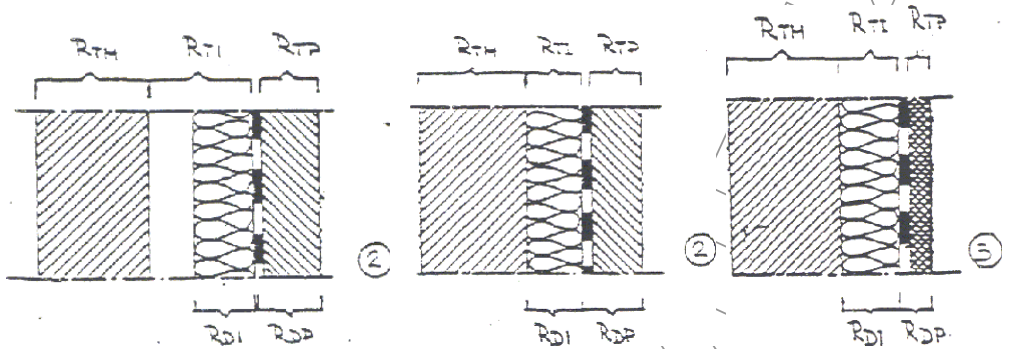
© ΕΛΟΤ

$$1/R_{DP} + R_{DI} < 0,06 \text{ gr/m}^2 \cdot \text{h} \cdot \text{mm} \cdot \text{Hg}$$

– Στις πολύ ψυχρές περιοχές

Θα πρέπει να είναι σε σχέση

$$1/R_{DP} + R_{DI} < 0,015 \text{ gr/m}^2 \cdot \text{h} \cdot \text{mm} \cdot \text{Hg}$$



Σχήμα 8

Υπόμνημα σχήματος 8

Στα προηγούμενα σχήματα είναι:

- R_{TM} η θερμική αντίσταση του εξωτερικού στοιχείου
 - R_{TI} η θερμική αντίσταση της θερμομόνωσης περιλαμβανομένης και της θερμικής αντίστασης του ενδιάμεσου κενού
 - R_{TP} η θερμική αντίσταση του εσωτερικού στοιχείου μη περιλαμβανομένης του φράγματος υδρατμών
 - R_{DI} η αντίσταση στη διάχυση των υδρατμών μη περιλαμβανομένης του φράγματος υδρατμών του εσωτερικού στοιχείου
 - R_{DP} η αντίσταση στη διάχυση των υδρατμών του εσωτερικού στοιχείου περιλαμβανομένης και του υπάρχοντος φράγματος υδρατμών
2. εσωτερική σπτοπλινθοδομή
 3. επένδυση με γυψοσανίδες

Για διευκόλυνση των υπολογισμών δίδονται στους επόμενους τρεις πίνακες οι τιμές διαπερατότητας, διαπέρασης και αντίσταση σε διάχυση υδρατμών των κυριότερων χρησιμοποιούμενων υλικών. Κατά τον υπολογισμό των αντιστάσεων στη διάχυση υδρατμών δεν αθροίζονται οι διαπεράσεις αλλά οι αντιστάσεις σε διάχυση των επιμέρους υλικών.

Πίνακας 2

Ενδεικτικές τιμές διαπερατότητας στους υδρατμούς π που παρουσιάζουν διάφορα οικοδομικά υλικά (II σε gr/m h mm Hg)			
Υλικό	Τιμές του II επί 10^{-5}	Υλικό	Τιμές του II επί 10^{-5}
Οικοδομικά υλικά		Θερμομονωτικά υλικά	
Τοίχωμα με πλήρη τούβλα	900	Πετροβάμβακας - Υαλοβάμβακας	6000-8000
Τοίχωμα με διατρ. Τούβλα	150	Διογκωμένη πολυστερίνη 9-12 Kg/m ³	400
Σκυρόδεμα	300		
Γυψισανίδες	1000	13-16 Kg/m ³	300
Κυψελωτό σκυρόδεμα 600 kg/m ³	2000	17-20 Kg/m ³	150
Ασβεστόλιθος 2000 kg/m ³	450	Εξηλασμένη πολυστερίνη χωρίς επιδερμίδα 30 Kg/m ³	150-250
Επίχρισμα	800-360	Εξηλασμένη πολυστερίνη με επιδερμίδα 30 Kg/m ³	90-120
Αμιαντοσιμέντο	100-150	Ακαμπτη πολυουρεθάνη με κλειστές κυψέλες	
Λευκή ξυλεία με υγρασία 8%	100	30-35 Kg/m ³	200
Κόντρα πλακέ	70	Διογκωμένος φελλός	
ΑΕΡΑΣ	9000	100-150 Kg/m ³	500
		Διογκωμένο γυαλί (FOAMGLASS)	Αμελητέα τιμή

Σχετικά με τις τιμές διαπερατότητας θα πρέπει να ληφθούν υπόψη τα παρακάτω:

Οι τιμές αυτές δίνονται για δυνατότητα σύγκρισης μεταξύ των υλικών για να αποκτηθεί μια γενική ιδέα και τούτο γιατί στις μετρήσεις δεν είναι δυνατόν να ληφθούν υπόψη:

- η διάχυση του νερού και των υδρατμών στους τριχοειδείς πόρους, γιατί σε αυτούς τους πόρους δεν επικρατούν οι ίδιες συνθήκες με τους υπόλοιπους πόρους του στοιχείου. Τούτο οφείλεται στο ότι η ενδοεπιφανειακή τάση του νερού αλλάζει με την ηλικία του υλικού.
- Το πλήθος των διαχωριστικών επιφανειών των υλικών στην μακροδομή και μικροδομή τους στις οποίες συμπυκνώνεται ο υδρατμός.
- Οι διαχωριστικές επιφάνειες κατά την φάση διόγκωσης.
- Οι επικρατούσες συνθήκες του ανέμου.

Πίνακας 2

Τιμές διαπέρασης υλικών επενδύσεων και φράγματος υδρατμών	
	Διαπέραση $\text{gr/m}^2 \cdot \text{h} \cdot \text{mm} \cdot \text{Hg}$
Επίχρισμα 15 mm	0,70
Γυψοσανίδα με χαρτόνι 10 mm	1
Κόντρα πλακέ 5 στρώσεων	0,1
Αμιαντοσιμέντο 6-10 mm	0,1-0,2
Αμιαντοσιμέντο 3-6 mm	0,06-0,1
Μοριοσανίδες 12-22 mm	0,08-0,12
Μέταλλα	0
Γυαλί	0
Άκαμπτες πλάκες από PVC	< 0,001
Φράγματα υδρατμών	
Φύλλο αλουμινίου $e > 40 \mu$	< 0,001
Φύλλο αλουμινίου 15 μ .	< 0,015
Ασφαλτοπίλημα με επιφανειακή επάλειψη θερμής ασφάλτου	< 0,001
Φύλλο πολυαιθυλενίου 100 μ .	0,002

Πίνακας 3

Τιμές της αντίστασης σε διάχυση εσωτερικών τοιχωμάτων	
Υλικό	$R_{DP} = e/n \text{ m}^2 \cdot \text{h} \cdot \text{mm} \cdot \text{Hg}/\text{gr}$
Υλικά επενδύσεων	
Γυψοσανίδες με χαρτόνι πάχους 10 mm	1
Κόντρα πλακέ 8 mm	10
Μοριοσανίδες 15 έως 22 mm πάχος	8-12
Πλάκες αμιαντοσιμέντου 3,5 με 6 mm	10-30
Χωρίσματα	
Γυψοπέτασμα 10-30-10 mm	2
Πλάκες γύψου 50 mm	5
Τούβλα γύψου επιχρισμένα 50 mm	4

Φύλλα από μοριοσανίδες 50 mm	10
Φράγματα υδρατμού	
Χαρτί εμποτισμένο με ασφαλτό	50-60
Φύλλο αλουμινίου 15 mm πάνω σε γυψοσανίδα	100
Φύλλο πολυαιθυλενίου > 50 mm	> 100

5.2.5 Θερμομόνωσης ανάμεσα σε δύο τοίχους - Θερμομόνωση χωρίς ενδιάμεσο κενό σε τοίχους όψεων προστατευμένους από το ανεμοβρόχι (βλ. σχήμα 7)

- Υλικό θερμομόνωσης: εξηλασμένη πολυστερίνη ή πετροβάμβακας ή διογκωμένη πολυστερίνη. Ο πετροβάμβακας και η διογκωμένη πολυστερίνη σε φύλλα με επιφανειακό ή όχι φράγμα υδρατμών ή μεμβράνη επιβράδυνσης διάχυσης υδρατμών ανάλογα της υγραμετρίας των χώρων (όταν είναι μεγαλύτερη των 5 gr/m^3). Δεν απαιτείται για την εξηλασμένη πολυστερίνη καθώς η ίδια λειτουργεί ως επιβραδυντής διάχυσης υδρατμών και δεν παρουσιάζει υδατοαπορρόφηση στη μάζα της.
- Τρόπος τοποθέτησης: συγχρόνως με τη δόμηση των δύο τοίχων σε πλήρη επαφή των φύλλων μεταξύ τους, χωρίς να παραμένει κονιάμα δόμησης στους αρμούς των φύλλων. Τα φύλλα θα πρέπει να τοποθετούνται με την μεγαλύτερη πλευρά παράλληλη με τα δάπεδα, τα δε προβλεπόμενα τζινέτια σύνδεσης των δύο τοίχων να τοποθετούνται στους αρμούς μεταξύ των φύλλων. Στην περίπτωση που απαιτείται πυκνότερη τοποθέτηση των τζινετιών, δεν διατρυπώνται τα φύλλα της θερμομόνωσης, αλλά προβλέπονται μικρότερου πλάτους, ώστε πάντοτε να τοποθετούνται στους αρμούς μεταξύ των φύλλων.

5.2.6 Θερμομόνωσης ανάμεσα σε δύο τοίχους - Θερμομόνωση με ενδιάμεσο κενό σε απροστατέυτους από το ανεμοβρόχι τοίχους όψεων

1. Βασικές προϋποθέσεις αποτελεσματικότητας παρόμοιας διάταξης είναι:
 - α. να διατηρηθεί προσκολλημένη η θερμομόνωση επί της επιφάνειας του εσωτερικού τοίχου, η οποία θα πρέπει να είναι απαλλαγμένη από προεξοχές κονιάματος
 - β. να μην υπάρξουν γεφυρώσεις διόδου υγρασίας και νερού από τον εξωτερικό τοίχο, κυρίως από τα τζινέτια σύνδεσης
 - γ. το ενδιάμεσο κενό να έχει πλάτος τουλάχιστον 2 με 3 cm και η κτιστή επιφάνεια αυτού να είναι καθαρή χωρίς προεξοχές κονιάματος
 - δ. να μην συγκεντρωθεί κονιάμα από τη δόμηση στον πυθμένα του κενού
 - ε. να προβλεφθεί τοποθέτηση στεγανωτικής μεμβράνης επί της φέρουσας πλάκας πριν από τη δόμηση του εξωτερικού τοίχου η οποία θα γυρίσει κατακόρυφα στη εσωτερική επιφάνεια του εξωτερικού τοίχου προς το κενό πριν από την τοποθέτηση της θερμομόνωσης.
 - ζ. ο εξωτερικός τοίχος να έχει τουλάχιστον πάχος 20 cm και να κατασκευάζεται με δρομική δόμηση όταν είναι από οπτοπλίνθους και πάχος τουλάχιστον 35 cm όταν είναι αρμολογημένη εμφανή λιθοδομή
2. Υλικό θερμομόνωσης και τρόπος τοποθέτησης

ΕΛΟΤ ΤΠ 1501-03-06-02-02:2009

© ΕΛΟΤ

- Ως υλικά θερμομόνωσης να χρησιμοποιηθούν:
 - Φύλλα εξηλασμένης πολυστερίνης
 - Φύλλα πετροβάμβακα ή υαλοβάμβακα μεγάλης ακαμψίας με επικολημένο φράγμα υδρατμών ή επιβραδυντή διάχυσης υδρατμών ανάλογα της υγραμετρίας των εσωτερικών χώρων και πάντοτε ανάλογα από το εάν υπάρχει ή όχι κίνδυνος ύγρανσής τους από γεφυρώσεις με τον εξωτερικό τοίχο
 - Φύλλα διογκωμένου φελλού
- Η τοποθέτηση της θερμομόνωσης να γίνει με σημειακή κόλληση και μηχανική στερέωση επί της επιφάνειας του εσωτερικού τοίχου προς το ενδιάμεσο κενό, η οποία θα πρέπει να είναι απαλλαγμένη από κάθε μορφής προεξοχές. Στην αντίθετη περίπτωση θα πρέπει να προηγηθεί απισωτικό επίχρισμα.

Η τοποθέτηση στεγανωτικής μεμβράνης πριν από την έδραση του εξωτερικού τοίχου προϋποθέτει ότι αυτή θα είναι ασφατική, ότι θα κολληθεί επί της επιφάνειας του σκυροδέματος, αφού ασταρωθεί με ασφαλτικό βερνίκι και ότι η πρώτη σειρά τούβλων θα κολληθεί με θερμή άσφαλτο επί της ήδη κολλημένης μεμβράνης.

5.2.7 Θερμομόνωσης ανάμεσα σε δύο τοίχους - Θερμομόνωση σε ενδιάμεσο κενό τοίχων τοποθέτησης συρόμενων υαλοστασίων

Ισχύουν τα αναφερόμενα στην προηγούμενη παράγραφο με επιπλέον διάταξη της επικάλυψης της θερμομόνωσης με φύλλο κόντρα-πλακέ θαλάσσης ή τσιμεντοσανίδας στερεούμενης μηχανικά συγχρόνως με τη θερμομόνωση η οποία έχει προηγουμένως επικοληθεί σημειακά στην επιφάνεια του εσωτερικού τοίχου προς το ενδιάμεσο κενό.

5.3 Θερμομόνωση επί της εσωτερικής επιφάνειας των τοίχων

5.3.1 Βασικές προϋποθέσεις αποτελεσματικότητας παρόμοιας διάταξης

1. Το πάχος του μη φέροντος τοίχου εφόσον είναι από οπτοπλινθοδομή θα πρέπει να είναι τουλάχιστον 20 cm και 35 cm όταν πρόκειται για λιθοδομή, προστατευμένοι πάντοτε με το κατάλληλο επίχρισμα.
2. Πάντοτε πρέπει να προηγείται η κατασκευή εξωτερικού επιχρίσματος τσιμεντοκονίας όταν τοίχοι εκτεθειμένοι στο ανεμοβρόχι, πρόκειται να επενδυθούν διακοσμητικά με ειδικούς οπτοπλίνθους ή τσιμεντοπλίνθους ή λιθοδομή.
3. Η εσωτερική επιφάνεια τοίχου επί της οποίας θα τοποθετηθεί η θερμομονωτική επένδυση θα πρέπει να είναι λεία και απαλλαγμένη ανωμαλιών. Προς τούτο θα πρέπει να εφαρμοσθεί επίχρισμα τσιμεντοκονίας με πολυμερικά πρόσμικτα ιδίως σε εκτεθειμένους στο ανεμοβρόχι τοίχους.

5.3.2 Υλικά και διαδικασίες τοποθέτησης θερμομόνωσης σε πλήρη επαφή με τον τοίχο

1. Ως υλικό θερμομόνωσης χρησιμοποιούνται:
 - Πλάκες πετροβάμβακα με επικολημένο ή όχι φράγμα υδρατμών ή επιβραδυντή διάχυσης υδρατμών ανάλογα της υγραμετρίας των χώρων.
 - Πλάκες εξηλασμένης πολυστερίνης που από την μία όψη δεν έχουν επιδερμίδα και από την άλλη όψη φέρουν φύλλο γυψοσανίδας πάχους εκάστη 12,5 mm απλού τύπου ή πυράντοχες ή άνθυγρες.

2. Τοποθέτηση:

- Ο πετροβάμβακας τοποθετείται ανάμεσα στους ειδικούς ορθοστάτες και στρωτήρες στερέωσης γυψοσανίδων. Το πάχος πετροβάμβακα να είναι λίγο μεγαλύτερο του πάχους των ορθοστατών ώστε με την επένδυση των γυψοσανίδων να συμπιέζεται και να μην δημιουργούνται κενά. Τελική επιφάνεια επένδυσης από μονές ή διπλές γυψοσανίδες πάχους εκάστη 12,5 mm απλού τύπου ή πυράντοχες ή άνθυγρες.
- Η εξηλασμένη πολυστερίνης επικαλούνται με κατάλληλο κονίαμα κόλλας με την όψη της γυψοσανίδας στην εξωτερική πλευρά.

3. Όταν η θερμομόνωση συναντά ανοίγματα κουφωμάτων, πρέπει να τοποθετείται και στους λαμπάδες μέχρις να συναντήσει τις ψευδοκάσες, των οποίων η τοποθέτηση προηγείται της θερμομόνωσης.

Το πλάτος της ψευδοκάσας θα πρέπει να καθορίζεται ανάλογα του πάχους της όλης επένδυσης. Στην περίπτωση κάσας ανοιγμάτων, πλάτους όσο το πάχος του λαμπά, το πλάτος αυτό θα πρέπει να προσαυξάνεται κατά το πάχος της επένδυσης, συν δύο τουλάχιστον εκατοστά.

5.3.3 Θερμομόνωση με ενδιάμεσο κενό από τον εσωτερικό τοίχο

Ισχύουν τα αναφερόμενα στην προηγούμενη παράγραφο σε ότι αφορά τη χρήση πετροβάμβακα με την διαφορά ότι δεν απαιτείται το εσωτερικό επίχρισμα της παραγράφου 5.3.1 και ότι πρέπει να προηγηθεί η τοποθέτηση ενός μεταλλικού σκελετού επί της επιφάνειας του τοίχου και επ' αυτού να στερεωθούν φύλλα άνθυγρης γυψοσανίδας ώστε να δημιουργηθεί το ενδιάμεσο αεριζόμενο κενό.

Μετά την τοποθέτηση των ως άνω φύλλων τοποθετείται ο σκελετός της προηγούμενης παραγράφου, ο πετροβάμβακας και η προβλεπόμενη επένδυση.

5.4 Θερμομόνωση προκατασκευασμένων τοίχων βαριάς δομής

Πρόκειται για τοίχους από διπλά τοιχώματα οπλισμένου σκυροδέματος συνδεόμενα μεταξύ τους με νευρώσεις στα κενά των οποίων κατά την φάση κατασκευής έχει τοποθετηθεί εξηλασμένη πολυστερίνη.

Παρόμοιοι τοίχοι έχουν ανάγκη να επενδυθούν θερμομονωτικά από την εσωτερική προς το χώρο επιφάνειά τους ώστε να εξαλειφθούν όλες οι θερμικές γέφυρες που θα δημιουργηθούν λόγω της παρουσίας συνδετήριων νευρώσεων.

Η επένδυση θα πρέπει να γίνει σύμφωνα με την παράγραφο 5.3.2 με την προϋπόθεση ότι έχουν αντιμετωπισθεί όλες οι πιθανές γεφυρώσεις διάδου υγρασίας από τα προκατασκευασμένα στοιχεία.

5.5 Θερμομόνωση εξωτερικών τοίχων ξηρής δόμησης ελαφριάς δομής

Παρόμοιοι τοίχοι κατασκευάζονται:

1. Με κοινό μεταλλικό σκελετό κοιλοδοκών με εξωτερική και εσωτερική επένδυση με πλάκες από σκληθρες ξύλου, επιχρισμένες με οπλισμένη με μεταλλικό πλέγμα τσιμεντοκονία και με θερμομόνωση από πάπλωμα πετροβάμβακα με ή χωρίς επικολημένο φράγμα υδρατμών ή μεμβράνη επιβράδυνσης διάχυσης υδρατμών.
2. Από ειδικό ενισχυμένο μεταλλικό σκελετό με εξωτερική επένδυση τσιμεντοσανίδες, εσωτερική επένδυση μονές ή διπλές γυψοσανίδες και με εσωτερική θερμομόνωση όπως προηγούμενα. Πάντοτε μεταξύ του μεταλλικού σκελετού και της τσιμεντοσανίδας τοποθετείται στεγανοποιητική διαπνέουσα μεμβράνη (επιβραδυντής διάχυσης υδρατμών) με πτυχώσεις για την αποστράγγιση οποιασδήποτε υγρασίας που έχει ενδεχομένως εγκλωβισθεί πίσω από τις τσιμεντοσανίδες.

ΕΛΟΤ ΤΠ 1501-03-06-02-02:2009

© ΕΛΟΤ

6 Κριτήρια αποδοχής περαιωμένης εργασίας

Καθημερινά θα διενεργείται ποιοτικός έλεγχος των εργασιών, ότι υλικά και εργασίες ανταποκρίνονται στα σχέδια, τις περιγραφές του έργου και τις απαιτήσεις της παρούσας Προδιαγραφής ΕΛΟΤ ΤΠ 1501-03-06-02-02.

Καμία εργασία δεν θα καλύπτεται πριν ελεγχθεί και εγκριθεί από τον εργοδότη.

Εργασίες που παρεκκλίνουν από τα σχέδια, τις περιγραφές του έργου και τις απαιτήσεις της παρούσας Προδιαγραφής ΕΛΟΤ ΤΠ 1501-03-06-02-02, δεν θα γίνονται αποδεκτές πριν αποκατασταθούν από τον ανάδοχο χωρίς επιβάρυνση του εργοδότη.

Από τον έλεγχο δεν εξαιρούνται τα προστατευτικά μέτρα.

Ο εργοδότης έχει το δικαίωμα να ζητήσει την λήψη πρόσθετων προστατευτικών μέτρων οπότε διαπιστώνεται ότι αυτά είναι ελλιπή και πρόχειρα και δεν παρέχουν την απαιτούμενη προστασία.

Ο εργοδότης επίσης έχει το δικαίωμα να ζητήσει έλεγχο με τη μέθοδο της υπέρυθρης θερμογραφικής ανάλυσης του κτιριακού περιβλήματος κατά το Πρότυπο ΕΛΟΤ EN 13187 από ανεξάρτητο φορέα ελέγχου διαπιστευμένο από το ΕΣΥΔ εφόσον υπάρχουν αμφιβολίες για την ποιότητα της κατασκευής της μόνωσης. Σε περίπτωση ύπαρξης προβλημάτων θερμομόνωσης που παρεκκλίνουν της μελέτης (ελλιπής μόνωσης, θερμογέφυρες, εισροές νερού, κτλ.) ο ανάδοχος οφείλει να αποκαταστήσει την ποιότητα της μόνωσης και να επαναλάβει τον έλεγχο.

Όλοι οι ως άνω έλεγχοι δεν μπορούν να αποτελέσουν αντικείμενο επιπρόσθετης αμοιβής για τον ανάδοχο του έργου.

7 Όροι υγείας – ασφάλειας και προστασίας περιβάλλοντος

7.1 Γενικές απαιτήσεις

Έχει υποχρεωτική εφαρμογή η Προδιαγραφή ΕΛΟΤ ΤΠ 1501-15-04-01-00, στην οποία αναλύονται οι απαιτήσεις ασφαλείας και προστασίας περιβάλλοντος και τα ληπτέα μέτρα προστασίας/περιορισμού επιπτώσεων.

Επισημαίνονται επίσης οι διατάξεις του Π.Δ. 305/1996 "Ελάχιστες Προδιαγραφές ασφαλείας και Υγείας που πρέπει να εφαρμόζονται στα προσωρινά ή κινητά εργοτάξια σε συμμόρφωση με την Οδηγία 92/57ΕΟΚ" (ΦΕΚ 212/Α/29-8-96).

7.2 Προστασία εργαζομένων

Ισχύουν υποχρεωτικά όσα αναφέρονται στην Προδιαγραφή ΕΛΟΤ ΤΠ 1501-15-04-01-00.

Τα απαιτούμενα μέτρα ασφαλείας εξαρτώνται από τον τύπο του εξοπλισμού που χρησιμοποιείται κατά περίπτωση.

Ανεξαρτήτως του χρησιμοποιούμενου εξοπλισμού οι εργαζόμενοι πρέπει να είναι υποχρεωτικά εφοδιασμένοι με τα ακόλουθα μέσα ατομικής προστασίας (ΜΑΠ):

Πίνακας 1 – Μέσα ατομικής προστασίας

Προστασία αναπνοής	ΕΛΟΤ EN 149
Προστασία οφθαλμών	ΕΛΟΤ EN 165-95
Προστατευτική ενδυμασία	ΕΛΟΤ EN 863
Προστασία χεριών και βραχιόνων	ΕΛΟΤ EN 388
Προστασία κεφαλιού	ΕΛΟΤ EN 397
Προστασία ποδιών	ΕΛΟΤ EN ISO 20345

8 Τρόπος επιμέτρησης

Η επιμέτρηση των εργασιών γίνεται σε τετραγωνικά μέτρα θερμομονωμένης επιφάνειας, ανά κατηγορία θερμομονωτικών στρώσεων (με βάση το πάχος, το υλικό κατασκευής, τον δείκτη θερμικής αγωγιμότητας κλπ), σύμφωνα με τα καθορισμένα στα συμβατικά τεύχη του έργου.

Δεν επιμετρούνται χωριστά, διότι είναι ενσωματωμένες, όλες οι αναγκαίες εργασίες, καθώς και τα πάσης φύσεως υλικά και εξοπλισμός, η εξασφάλιση και η κατανάλωση της ενέργειας, καθώς και κάθε άλλη συμπαραομαρτούσα δράση απαιτούμενη για την πλήρη και έντεχνη κατά τα ανωτέρω κατασκευή τους. Ειδικότερα ενδεικτικά αλλά όχι περιοριστικά, δεν επιμετρώνται χωριστά τα παρακάτω:

- Η προμήθεια των απαραίτητων αναλώσιμων ή μη υλικών
- Η μεταφορά και προσωρινή αποθήκευσή τους στο έργο
- Η ενσωμάτωση ή η χρήση τους στο έργο
- Η φθορά και απομείωση των υλικών και η απόσβεση και οι σταλίες του εξοπλισμού.
- Η διάθεση και απασχόληση του απαιτούμενου προσωπικού, εξοπλισμού και μέσων για την εκτέλεση των εργασιών σύμφωνα με τους όρους της παρούσας Προδιαγραφής.
- Η συγκέντρωση των απορριμμάτων πάσης φύσεως που προκύπτουν κατά την εκτέλεση των εργασιών και την μεταφορά τους προς οριστική απόθεση.
- Η πραγματοποίηση όλων των απαιτούμενων δοκιμών, ελέγχων κλπ για την πλήρη και έντεχνη εκτέλεση της εργασίας σύμφωνα με την παρούσα Προδιαγραφή, καθώς και των τυχόν διορθωτικών μέτρων (εργασία και υλικά) εάν διαπιστωθούν μη συμμορφώσεις κατά τις δοκιμές και τους ελέγχους.

Βιβλιογραφία

1. Π.Δ. 4-7-79 Κανονισμός θερμομόνωσης κτιρίων (ΦΕΚ 362 Δ)
2. Οδηγία 92/57/ΕΕ «Ελάχιστες απαιτήσεις Υγιεινής και ασφάλειας προσωρινών και κινητών Εργοταξίων» Ελληνική Νομοθεσία στα θέματα υγιεινής και ασφάλειας (ΠΔ 17/96, ΠΔ 159/99 κλπ.)
3. ETAG 004 *Guideline for European Technical Approval of External Thermal Insulation Composite Systems (ETICS)*
4. EEC 89/106 *Constructions Product Directive*
5. GUIDANCE PAPER J *Transitional Arrangements under the construction Products Directive*
6. GUIDANCE PAPER D *CE Marking under the Constructions Product Directive*
7. ΚΥΑ 9451/208, ΦΕΚ 815/2007 Βιομηχανικώς παραγόμενα θερμομονωτικά προϊόντα
8. Νόμος 3661/2008, ΦΕΚ 89/19 Μέτρα για τη μείωση της ενεργειακής κατανάλωσης κτιρίων
9. ΚΕΝΑΚ Κανονισμός Ενεργειακής Αποδοτικότητας Κτιρίων
10. AFNOR NF P 10202/1985, DTU 20.1 Γαλλική Τεχνική Προδιαγραφή: *Parois et murs en maçonnerie de petits elements.*
11. Règles TH-U *Détermination du coefficient moyen de déperdition par transmission à travers les parois.*
12. ΕΛΟΤ 1415 *Guidelines of water proofing bituminous membranes in buildings - Κώδικας εφαρμογής για στεγάνωση δωματίων με ασφαλτικές μεμβράνες*
13. ΕΛΟΤ EN ISO 7345 *Thermal insulation - Physical quantities and definitions - Θερμομόνωση - Φυσικά μεγέθη και ορισμοί*
14. ΕΛΟΤ EN ISO 9251 *Thermal insulation - Heat transfer conditions and properties of materials - Vocabulary - Θερμομόνωση - Συνθήκες μεταφοράς θερμότητας και ιδιότητες υλικών - Λεξιλόγιο*
15. ΕΛΟΤ EN ISO 9288 *Thermal insulation - Heat transfer by radiation - Physical quantities and definitions - Θερμομόνωση - Μετάδοση της θερμότητας με ακτινοβολία - Φυσικά μεγέθη και ορισμοί*
16. ΕΛΟΤ EN ISO 9346 *Thermal insulation - Mass transfer - Physical quantities and definitions - Θερμομόνωση - Μετάδοση μάζας - Φυσικά μεγέθη και ορισμοί*
17. ΕΛΟΤ EN 1227 *Thermal insulation - Materials, products and systems - Vocabulary -- Θερμομόνωση - Υλικά, προϊόντα και θερμομονωτικά συστήματα - Λεξιλόγιο*
18. ΕΛΟΤ EN 1258 *Expanded perlite for loose fill insulation -- Διογκωμένος περλίτης χαλαρά τοποθετημένος (χυδρήν) για θερμομόνωση*
19. ΕΛΟΤ EN 1602 *Thermal insulating products for building applications - Determination of the apparent density - Θερμομονωτικά προϊόντα για κτιριοδομικές εφαρμογές - Προσδιορισμός φαινόμενης πυκνότητας*
20. ΕΛΟΤ EN 1603/A1 *Thermal insulating products for building applications - Determination of dimensional stability under constant normal laboratory conditions (23 °C/50 % relative humidity) - Θερμομονωτικά προϊόντα για κτιριακές εφαρμογές - Προσδιορισμός της διαστασιακής σταθερότητας υπό σταθερές και κανονικές συνθήκες εργαστηρίου (23°C/50% σχετική υγρασία)*

21. ΕΛΟΤ EN 1604/A1 Thermal insulating products for building applications - Determination of dimensional stability under specified temperature and humidity conditions - Θερμομονωτικά προϊόντα για κτιριακές κατασκευές - Προσδιορισμός της διαστασιακής σταθερότητας υπό προδιαγεγραμμένες συνθήκες θερμοκρασίας και υγρασίας
22. ΕΛΟΤ EN 1605/A1 Thermal insulating products for building applications - Determination of deformation under specified compressive load and temperature conditions -- Θερμομονωτικά προϊόντα για κτιριακές εφαρμογές - Προσδιορισμός της παραμόρφωσης υπό προδιαγεγραμμένο φορτίο θλίψεως και θερμοκρασιακών συνθηκών.
23. ΕΛΟΤ EN 1606/A1 Thermal insulating products for building applications - Determination of compressive creep - Θερμομονωτικά προϊόντα για κτιριοδομικές εφαρμογές - Προσδιορισμός του ερπυσμού μετά από θλίψη
24. ΕΛΟΤ EN 1607 Thermal insulating products for building applications - Determination of tensile strength perpendicular to faces - Θερμομονωτικά προϊόντα για κτιριοδομικές εφαρμογές - Προσδιορισμός της αντοχής σε εφελκυσμό που ασκείται κατακόρυφα των όψεων
25. ΕΛΟΤ EN 1608 Thermal insulating products for building applications - Determination of tensile strength parallel to faces - Θερμομονωτικά προϊόντα για κτιριοδομικές εφαρμογές - Προσδιορισμός της αντοχής σε εφελκυσμό που εξασκείται παράλληλα των όψεων
26. ΕΛΟΤ EN 1609/A1 Thermal insulating products for building applications - Determination of dimensional short term water absorption by partial immersion -- Θερμομονωτικά προϊόντα για κτιριοδομικές εφαρμογές - Προσδιορισμός της βραχυχρόνιας απορρόφησης νερού με μερική εμβάπτιση.
27. ΕΛΟΤ EN 13162 E2 Thermal insulation products for buildings - Factory made mineral wool (MW) products – Specification - Θερμομονωτικά προϊόντα κτιρίων - Βιομηχανικά παραγόμενα προϊόντα από ορυκτόμαλλο (MW) - Προδιαγραφή
28. ΕΛΟΤ EN 13163 E2 Thermal insulation products for buildings - Factory made products of expanded polystyrene (EPS) – Specification - Θερμομονωτικά προϊόντα κτιρίων - Βιομηχανικά παραγόμενα προϊόντα από διογκωμένη πολυστερίνη (EPS) - Προδιαγραφή
29. ΕΛΟΤ EN 13164 E2 Thermal insulation products for buildings - Factory made products of extruded polystyrene foam (XPS) – Specification - Θερμομονωτικά προϊόντα κτιρίων - Βιομηχανικά παραγόμενα προϊόντα από εξηλασμένη πολυστερίνη (XPS) - Προδιαγραφή
30. ΕΛΟΤ EN 13165 E2 Thermal insulation products for buildings - Factory made rigid polyurethane foam (PUR) products – Specification - Θερμομονωτικά προϊόντα κτιρίων - Βιομηχανικά παραγόμενα προϊόντα από άκαμπτο αφρό πολυουρεθάνης (PUR) - Προδιαγραφή
31. ΕΛΟΤ EN 13166 E2 Thermal insulation products for buildings - Factory made products of phenolic foam (PF) – Specification - Θερμομονωτικά προϊόντα κτιρίων - Βιομηχανικά παραγόμενα προϊόντα από φαινολικό αφρό (PF) - Προδιαγραφή
32. ΕΛΟΤ EN 13167 E2 Thermal insulation products for buildings - Factory made cellular glass (CG) products – Specification - Θερμομονωτικά προϊόντα κτιρίων - Βιομηχανικά παραγόμενα προϊόντα από κυψελωτό γυαλί (CG) - Προδιαγραφή
33. ΕΛΟΤ EN 13168 E2 Thermal insulation products for buildings - Factory made wood wool (WW) products – Specification - Θερμομονωτικά προϊόντα κτιρίων - Βιομηχανικά παραγόμενα προϊόντα από ξυλόμαλλο (WW) - Προδιαγραφή
34. ΕΛΟΤ EN 13169 E2 Thermal insulation products for buildings - Factory made products of expanded perlite (EPB) – Specification - Θερμομονωτικά προϊόντα κτιρίων - Βιομηχανικά παραγόμενα προϊόντα από διογκωμένο περλίτη (EPB) - Προδιαγραφή

35. ΕΛΟΤ EN 13170 E2 *Thermal insulation products for buildings - Factory made products of expanded cork (ICB) – Specification - Θερμομονωτικά προϊόντα κτιρίων - Βιομηχανικά παραγόμενα προϊόντα από διογκωμένο φελλό (ICB) - Προδιαγραφή*
36. ΕΛΟΤ EN 13171 E2 *Thermal insulating products for buildings - Factory made wood fibre (WF) products – Specification - Θερμομονωτικά προϊόντα κτιρίων - Βιομηχανικά παραγόμενα προϊόντα από ίνες ξύλου (WF) - Προδιαγραφή*
37. ΕΛΟΤ EN 13172 E2 *Thermal insulating products - Evaluation of conformity - Θερμομονωτικά προϊόντα - Εκτίμηση της συμμόρφωσης*
38. ΕΛΟΤ EN 822 *Thermal insulating products for building applications - Determination of length and width - Θερμομονωτικά προϊόντα για κτιριακές εφαρμογές - Προσδιορισμός μήκους και πλάτους*
39. ΕΛΟΤ EN 823 *Thermal insulating products for building applications - Determination of thickness - Θερμομονωτικά προϊόντα για κτιριακές εφαρμογές - Προσδιορισμός του πάχους*
40. ΕΛΟΤ EN 824 *Thermal insulating products for building applications - Determination of squareness - Θερμομονωτικά προϊόντα για κτιριακές εφαρμογές - Προσδιορισμός της ορθογωνικότητας*
41. ΕΛΟΤ EN 826 *Thermal insulating products for building applications - Determination of compression behaviour - Θερμομονωτικά προϊόντα για κτιριακές εφαρμογές - Προσδιορισμός της συμπεριφοράς σε θλίψη*
42. ΕΛΟΤ EN 12085 *Thermal insulating products for building applications - Determination of linear dimensions of test specimens - Θερμομονωτικά προϊόντα για κτιριακές εφαρμογές - Προσδιορισμός των γραμμικών διαστάσεων των δοκιμίων*
43. ΕΛΟΤ EN 12086 *Thermal insulating products for building applications - Determination of water vapour transmission properties - Θερμομονωτικά προϊόντα για κτιριακές εφαρμογές - Προσδιορισμός των ιδιοτήτων μετάδοσης των υδρατμών*
44. ΕΛΟΤ EN 12087/A1 *Thermal insulating products for building applications - Determination of long term water absorption by immersion -- Θερμομονωτικά προϊόντα για κτιριακές εφαρμογές - Προσδιορισμός της μακροχρόνιας απορρόφησης νερού με εμβάπτιση*
45. ΕΛΟΤ EN 12088 *Thermal insulating products for building applications - Determination of long term water absorption by diffusion - Θερμομονωτικά προϊόντα για κτιριακές εφαρμογές - Προσδιορισμός της μακροχρόνιας απορρόφησης με διάχυση*
46. ΕΛΟΤ EN 12089 *Thermal insulating products for building applications - Determination of bending behaviour - Θερμομονωτικά προϊόντα για κτιριακές εφαρμογές - Προσδιορισμός της συμπεριφοράς σε διάτμηση*
47. ΕΛΟΤ EN 12090 *Thermal insulating products for building applications - Determination of shear behaviour - Θερμομονωτικά προϊόντα για κτιριακές εφαρμογές - Προσδιορισμός της συμπεριφοράς σε διάτμηση*
48. ΕΛΟΤ EN 12091 *Thermal insulating products for building applications - Determination of freeze-thaw resistance - Θερμομονωτικά προϊόντα για κτιριακές εφαρμογές - Προσδιορισμός της αντίστασης στη ψύξη-απόψυξη*