

2009-12-23

ICS: 93.040

ΕΛΟΤ ΤΠ 1501-03-06-02-03:2009

**ΕΛΛΗΝΙΚΗ ΤΕΧΝΙΚΗ
ΠΡΟΔΙΑΓΡΑΦΗ
HELLENIC TECHNICAL
SPECIFICATION**



Θερμομονώσεις κεραμοσκεπών στεγών

Thermal insulation of clay roofing tiles

Κλάση τιμολόγησης: 17

ΕΛΟΤ ΤΠ 1501-03-06-02-03:2009

Πρόλογος

Η παρούσα Ελληνική Τεχνική Προδιαγραφή ΕΛΟΤ ΤΠ 1501-03-06-02-03 «**Θερμομονώσεις κεραμοσκεπών στεγών**» βασίζεται στην Προσωρινή Εθνική Τεχνική Προδιαγραφή (ΠΕΤΕΠ) που συντάχθηκε από το Ινστιτούτο Οικονομίας Κατασκευών (ΙΟΚ) υπό την εποπτεία της 2^{ης} Ομάδας Διοίκησης Έργου (2^η ΟΔΕ) του Υπουργείου Περιβάλλοντος Χωροταξίας και Δημοσίων Έργων (ΥΠΕΧΩΔΕ).

Την επεξεργασία και την έκδοση της παρούσας Ελληνικής Τεχνικής Προδιαγραφής ΕΛΟΤ ΤΠ 1501-03-06-02-03, ανέλαβε η Ειδική Ομάδα Έργου ΕΟΕ Γ της ΕΛΟΤ ΤΕ 99 «Προδιαγραφές τεχνικών έργων», την γραμματεία της οποίας έχει η Διεύθυνση Τυποποίησης του Ελληνικού Οργανισμού Τυποποίησης (ΕΛΟΤ).

Το κείμενο της παρούσας Ελληνικής Τεχνικής Προδιαγραφής ΕΛΟΤ ΤΠ 1501-03-06-02-03 εγκρίθηκε την 21^η Δεκεμβρίου 2009 από την ΕΛΟΤ ΤΕ 99 σύμφωνα με τον κανονισμό σύνταξης και έκδοσης Ελληνικών Προτύπων και Προδιαγραφών.

© ΕΛΟΤ 2009

Όλα τα δικαιώματα έχουν κατοχυρωθεί. Εκτός αν καθορίζεται διαφορετικά, κανένα μέρος αυτού του Προτύπου δεν επιτρέπεται να αναπαραχθεί ή χρησιμοποιηθεί σε οποιαδήποτε μορφή ή με οποιοδήποτε τρόπο, ηλεκτρονικό ή μηχανικό, περιλαμβανομένων φωτοαντιγράφων και μικροφίλμ, δίχως γραπτή άδεια από τον εκδότη.

ΕΛΛΗΝΙΚΟΣ ΟΡΓΑΝΙΣΜΟΣ ΤΥΠΟΠΟΙΗΣΗΣ Α.Ε.
Ανασών 313 111 45 Αθήνα

Περιεχόμενα

Εισαγωγή.....	4
1 Αντικείμενο	5
2 Τυποποιητικές παραπομπές.....	5
3 Όροι και ορισμοί	5
4 Ενσωματούμενα υλικά - κριτήρια αποδοχής.....	6
4.1 Κατάταξη και κωδικοί των ελαφρών θερμομονωτικών υλικών.....	6
4.2 Κριτήρια επιλογής των ελαφρών θερμομονωτικών υλικών.....	7
4.3 Στρώσεις που προηγούνται ή έπονται της θερμομόνωσης	7
4.4 Καθορισμός των υλικών – δείγματα.....	11
4.5 Παραλαβή, έλεγχος και αποδοχή των υλικών.....	11
4.6 Αποθήκευση και μεταφορές των υλικών στο εργοτάξιο	12
5 Κριτήρια διαμόρφωσης διατάξεων θερμομόνωσης.....	12
6 Μέθοδος κατασκευής.....	13
6.1 Συνεργείο	13
6.2 Χρόνος έναρξης εργασιών.....	13
6.3 Υλικά θερμομόνωσης και τρόποι εφαρμογής	15
6.4 Διαδικασίες τοποθέτησης διαφράγματος για δημιουργία ζωνών αερισμού.....	21
6.5 Διατάξεις περιορισμού θερμικών γεφυρών μεταξύ στοιχείων κατάληξης στέγης και κατακόρυφων στοιχείων κελύφους.....	29
7 Προστασία	29
8 Κριτήρια αποδοχής περαιωμένης εργασίας	30
9 Όροι υγείας – Ασφάλειας και προστασίας περιβάλλοντος	30
9.1 Γενικές απαιτήσεις.....	30
9.2 Προστασία εργαζομένων	30
9.3 Καθαρισμός χώρων εκτέλεσης εργασιών.....	31
10 Τρόπος επιμέτρησης.....	31
Βιβλιογραφία.....	42

Εισαγωγή

Η παρούσα Ελληνική Τεχνική Προδιαγραφή εντάσσεται στη σειρά των Π.Ε.Τ.Π που έχουν προετοιμασθεί από το ΥΠΕΧΩΔΕ και το ΙΟΚ και οι οποίες πρόκειται να εφαρμοστούν στην κατασκευή των δημοσίων τεχνικών έργων στην χώρα, με σκοπό την παραγωγή έργων άριτων και ικανών να ανταποκριθούν και να ικανοποιήσουν τις ανάγκες που υπέδειξαν την κατασκευή τους και να αποβούν επωφελή για το κοινωνικό σύνολο.

Ο ΕΛΟΤ ανέλαβε την υποχρέωση να επεξεργασθεί και να εκδώσει τις ΠΕΤΕΠ ως Ελληνικές Τεχνικές Προδιαγραφές (ΕΛΟΤ ΤΠ - ΕΤΕΠ) σύμφωνα με τις διαδικασίες που προβλέπονται στον Κανονισμό σύνταξης και έκδοσης Ελληνικών Προτύπων και Προδιαγραφών και στον Κανονισμό σύστασης και λειτουργίας Τεχνικών Οργάνων Τυποποίησης.

Θερμομονώσεις κεραμοσκεπών στεγών

1 Αντικείμενο

Η παρούσα Προδιαγραφή ΕΛΟΤ ΤΠ 1501-03-06-02-03 αφορά στην καταγραφή των πλέον συνήθων ελαφρών θερμομονωτικών υλικών που μορφοποιούνται σε μη αυτοφερόμενα φύλλα, πλάκες ή παπλώματα που δύνανται να χρησιμοποιηθούν στις θερμομονώσεις κεραμοσκεπών στεγών με φέροντα υπό κλίση στοιχεία Ο.Σ. ή ξύλινα στοιχεία, ως και των τρόπων εφαρμογής των, ανάλογα:

- Του κατοικήσιμου ή όχι των κάτωθεν της στέγης χώρων, από το οποίο εξαρτάται και η θέση τοποθέτησης της θερμομονωτικής στρώσης.
- Της υποχρεωτικής τοποθέτησης διαφράγματος κάτωθεν της επικεράμωσης για πρόσθετη στεγανωτική εξασφάλιση και για την δημιουργία ζωνών αερισμού μεταξύ επικεράμωσης και διαφράγματος ως και μεταξύ θερμομόνωσης και διαφράγματος.
- Των διατάξεων για τον περιορισμό των θερμικών γεφυρών μεταξύ των στοιχείων κατάληξης στέγης και κατακόρυφων στοιχείων κελύφους.

Στην κατηγορία των ελαφρών θερμομονωτικών υλικών υπάγονται όλα τα ως άνω υλικά που έχουν:

- Συντελεστή θερμοαγωγιμότητας $\lambda < 0,065 \text{ W/m } \sigma \text{ K}$
- Θερμική αντίσταση $R > 0,05 \text{ m}^2 \sigma \text{ K/W}$

Η επιλογή των ελαφρών θερμομονωτικών υλικών και από τη φάση μελέτης δύναται να γίνεται με βάση τα αναφερόμενα στο συνημμένο Παράρτημα της Προδιαγραφής ΕΛΟΤ ΤΠ 1501-03-06-02-01.

2 Τυποποιητικές παραπομπές

Η παρούσα Προδιαγραφή ΕΛΟΤ ΤΠ 1501-03-06-02-03 ενσωματώνει, μέσω παραπομπών, προβλέψεις άλλων δημοσιεύσεων, χρονολογημένων ή μη. Οι παραπομπές αυτές αναφέρονται στα αντίστοιχα σημεία του κειμένου και κατάλογος των δημοσιεύσεων αυτών παρουσιάζεται στη συνέχεια. Προκειμένου περί παραπομπών σε χρονολογημένες δημοσιεύσεις, τυχόν μεταγενέστερες τροποποιήσεις ή αναθεωρήσεις αυτών θα έχουν εφαρμογή στο παρόν όταν θα ενσωματωθούν σε αυτό, με τροποποίηση ή αναθεώρησή του. Όσον αφορά τις παραπομπές σε μη χρονολογημένες δημοσιεύσεις ισχύει η τελευταία έκδοσή τους.

ΕΛΟΤ 1415	Guidelines of water proofing bituminous membranes in buildings - Κώδικας εφαρμογής για στεγάνωση δωματίων με ασφαλτικές μεμβράνες
ΕΛΟΤ ΤΠ 1501-15-04-01-00	Health - Safety and Environmental Protection requirements for demolition works -- Μέτρα υγείας - Ασφάλεια και απαιτήσεις περιβαλλοντικής προστασίας κατά τις κατεδαφίσεις-καθαιρέσεις
ΕΛΟΤ EN 863	Protective clothing - Mechanical properties - Test method: Puncture resistance. -- Προστατευτική ενδυμασία - Μηχανικές ιδιότητες - Μέθοδος δοκιμής: Αντοχή σε διάτρηση

ΕΛΟΤ ΤΠ 1501-03-06-02-03:2009

© ΕΛΟΤ

ΕΛΟΤ EN 388	Protective gloves against mechanical risks. -- Γάντια προστασίας έναντι μηχανικών κινδύνων
ΕΛΟΤ EN 397	Industrial safety helmets. -- Βιομηχανικά κράνη ασφαλείας
ΕΛΟΤ EN ISO 20345	Personal protective equipment - Safety footwear - Amendment 1 -- Μέσα ατομικής προστασίας - Υποδήματα τύπου ασφαλείας - Τροποποίηση 1

3 Όροι και ορισμοί

Η παρούσα προδιαγραφή δεν κάνει χρήση όρων και ορισμών, οι οποίοι να είναι αναγκαίοι για την κατανόηση και εφαρμογή του κειμένου της.

4 Ενσωματούμενα υλικά - κριτήρια αποδοχής

4.1 Κατάταξη και κωδικοί των ελαφρών θερμομονωτικών υλικών

4.1.1 Ανάλογα με τη χημική τους υφή

(βλέπε και το παράρτημα II του Προτύπου ΕΛΟΤ 1415)

- α) Συνθετικά κυψελοειδή σε άκαμπτα φύλλα
 - Διογκωμένη πολυστερίνη (AR)
 - παραγωγή σε όγκους και κοπή σε φύλλα (M-PS)
 - φύλλα χυτής συνεχούς παραγωγής (E-PS ή B-PS)
 - Εξηλασμένη πολυστερίνη (X-PS)
 - Πολυουρεθάνη (PUR)
 - Πολυϊσοκυανουρικό (PIR)
- β) Οργανικής σύστασης
 - Φελλός (ICR)
- γ) Ανόργανης σύστασης
 - Διογκωμένος περλίτης σε πλάκες με ανόργανες ή οργανικές ίνες (EPB)
 - Λιθοβάμβακας (MW)
 - Υαλοβάμβακας (MW)
 - Διογκωμένο γυαλί (GG)

4.1.2 Ανάλογα της χρήσιμης τιμής

Ανάλογα της χρήσιμης τιμής του συντελεστή θερμοαγωγιμότητας λ και της χρήσιμης τιμής της θερμικής αντίστασης όπως ορίζονται στη Σημείωση της παραγράφου 2.1 του συνημμένου στην Προδιαγραφή ΕΛΟΤ ΤΠ 1501-03-06-02-01 πρώτου μέρους του Παραρτήματος.

4.1.3 Ανάλογα της στεγανότητας του αέρα

Ειδικά για τα ινώδη υλικά ιδίως αυτά που τοποθετούνται στις Στέγες, βλέπε σχετικά και παράγραφο 3.3 του πρώτου μέρους του ως άνω Παραρτήματος.

4.1.4 Ανάλογα της διαμόρφωσης της επιφάνειάς τους

α) Υλικά από εξηλασμένη πολυστερίνη

Διακρίνονται σε αυτά που έχουν επιδερμίδα από το ίδιο υλικό και σε αυτά που δεν έχουν.

β) Υλικά από πολυουρεθάνη ή διογκωμένο περλίτη σε φύλλα

Διακρίνονται ανάλογα της τελικής επιφάνειάς τους η οποία δύναται να είναι από χαρτί KRAFT, ασφαλικό φύλλο, φύλλο αλουμινίου, ασφαλική επάλειψη (για τον περλίτη) και ανάλογα:

- των στρώσεων που πρόκειται να επικολληθούν σε αυτά (π.χ. στεγανωτική στρώση)
- της ανάγκης προστασίας τους από διαβροχή ή από συμπυκνώσεις υδρατμών

γ) Υλικά από διογκωμένη πολυστερίνη

Διακρίνονται σε αυτά που η επιφάνειά τους είναι ελεύθερη και σε αυτά που έχουν επικολλημένο ασφαλικό φύλλο (ειδική περίπτωση πολυστερίνη σε λωρίδες επικολλημένες σε ασφαλική μεμβράνη).

δ) Ινώδη υλικά

Διακρίνονται σε αυτά:

- που το υλικό συνεχίζει και στην επιφάνεια με την πυκνότητα
- που η επιφάνειά τους έχει διαφορετική πυκνότητα
- που φέρουν στην μία επιφάνειά τους επικολλημένο χαρτί, KRAFT, υαλοπίλημα, ασφαλικό φύλλο ή φύλλο αλουμινίου και τούτο ανάλογα των στρώσεων που πρόκειται να επικολληθούν σε αυτά (π.χ. στεγανωτική στρώση) ή των υgroθερμικών συνθηκών όπου θα τοποθετηθούν.

4.2 Κριτήρια επιλογής των ελαφρών θερμομονωτικών υλικών

Με την κατάταξη των ελαφρών θερμομονωτικών υλικών σε κατηγορίες, όπως αναφέρεται στην προηγούμενη παράγραφο, δεν είναι δυνατό να γίνει η επιλογή τους, έστω και αν για κάθε υλικό δίδονται ορισμένα χαρακτηριστικά στοιχεία. Η επιλογή πρέπει να γίνεται με βάση τους συνδυασμούς της συμπεριφοράς των υλικών, σχετικά με τις διάφορες καταπονήσεις (μηχανικές, υgroθερμικές και φυσικοχημικές) που επικρατούν στο έργο και υφίστανται τα υλικά. Βλέπε σχετικά και πρώτο μέρος του συνημμένου στην Προδιαγραφή ΕΛΟΤ ΤΠ 1501-03-06-02-01 Παραρτήματος.

4.3 Στρώσεις που προηγούνται ή έπονται της θερμομόνωσης

Τα θερμομονωτικά υλικά που τοποθετούνται στις κεραμοσκεπείς στέγες πρέπει κυρίως να προστατεύονται από τους υδρατμούς των κάτωθεν χώρων, από τη διαπότισή τους με νερά, από τη διέλευση γαλακτώματος όταν επ' αυτών προβλέπεται χυτό σκυρόδεμα και από τραυματισμούς τους όταν επ' αυτών κατασκευάζεται βαριά στρώση προστασίας.

ΕΛΟΤ ΤΠ 1501-03-06-02-03:2009

© ΕΛΟΤ

4.3.1 Φράγμα υδρατμών

Ανάλογα της υγραμετρίας των κάτωθεν χώρων (βλέπε αναφορικά με την υγραμετρία Σημείωση παραγράφου 2.3.3) του πρώτου μέρους του συνημμένου στην Προδιαγραφή ΕΛΟΤ ΤΠ 1501-03-06-02-01 Παραρτήματος.

- Ασφαλτική μεμβράνη οξειδωμένης ασφάλτου με φορέα υαλοπίλημα
- Ασφαλτική μεμβράνη οξειδωμένης ασφάλτου με ενδιάμεσο φορέα φύλλο αλουμινίου
- Ασφαλτική ελαστομερής μεμβράνη με φορέα φύλλο από μη υφαντό πολυεστέρα με ή χωρίς ενδιάμεσο φύλλο αλουμινίου.

Προβλέπεται τοποθέτηση υποχρεωτικά όταν το θερμομονωτικό υλικό είναι ινώδες. Δεν είναι απαραίτητη η τοποθέτηση όταν το θερμομονωτικό υλικό είναι από εξελασμένη πολυστερίνη ανάμεσα σε φέρουσα πλάκα και στρώσης κλίσης από γαρμπιλοσκυρόδεμα.

4.3.2 Στρώση διάχυσης υδρατμών

Ανάλογα της υγραμετρίας των κάτωθεν χώρων όταν είναι μεγαλύτερη των 5 gr/m³ και είναι ινώδες το θερμομονωτικό υλικό, τοποθετείται κάτωθεν αυτού στρώση διάχυσης υδρατμών σε συνδυασμό με εξαεριστήρες και φράγμα υδρατμών.

Τοποθετείται επίσης όταν απαιτείται απομάκρυνσης υγρασίας από στρώση που έχει διαποτισθεί με νερό και δεν υπάρχει χρόνος για στέγνωμα.

Η στρώση διάχυσης υδρατμών δύναται να αποτελείται:

1. Από ασφαλτική μεμβράνη οξειδωμένης ή ελαστομερούς ασφάλτου με ενδιάμεσο φορέα φύλλο αλουμινίου και έχει επικολλημένες στην κάτω επιφάνειά της ψηφίδες φελλού ή χάνδρες πολυστερίνης. Χρησιμοποιείται όταν οι από πάνω στρώσεις τοποθετούνται κατά τον ανεξάρτητο τρόπο εφ' όσον υπάρχει βαριά στρώση προστασίας. Στην περίπτωση αυτή δεν απαιτείται η τοποθέτηση φράγματος υδρατμού.
2. Από διάτρητη ασφαλτική μεμβράνη οξειδωμένης ασφάλτου (οπές διαμέτρου 30 mm σε πυκνότητα 100 έως 120 ανά m²) που έχει επικολλημένες στην κάτω επιφάνειά της ψηφίδες φελλού ή χάνδρες πολυστερίνης.

Τοποθετείται με θερμή άσφαλτο σε επιφάνεια σκυροδέματος αφού προηγουμένως ασταρωθεί με ψυχρή άσφαλτο.

Στην περίπτωση αυτή θα επικολληθεί επ' αυτής ή το φράγμα υδρατμών ή η στεγανωτική στρώση όταν η τοποθέτησή της αποσκοπεί στο στέγνωμα στρώσης σκυροδέματος.

4.3.3 Διατάξεις εξαεριστήρων της στρώσης διάχυσης υδρατμών

Χρησιμοποιούνται δύο τύποι εξαεριστήρων:

- Ένας τύπος από τον οποίο απάγονται οι εγκλωβισμένοι υδρατμοί κάτω από τη στρώση διάχυσης.
- Ένας τύπος από τον οποίο προσάγεται αέρας

Ο πρώτος τύπος τοποθετείται ένας ανά 60 με 80 m² και ο δεύτερος ένας για κάθε δύο του πρώτου τύπου.

4.3.4 Αυτοκόλλητες ταινίες πολυεστέρα ή ασφαλτικής μεμβράνης

Πλάτους 15 cm για στεγάνωση των αρμών του θερμομονωτικού υλικού όταν τοποθετείται κάτωθεν της φέρουσας πλάκας, επί προπλάκας.

4.3.5 Πίλημα από μη υφαντές ίνες πολυεστέρα ελάχιστου βάρους 170 gr/m²

Τοποθετούμενο κάτωθεν του θερμομονωτικού υλικού για προστασία της επιδερμίδας του από τραυματισμούς (περίπτωση εξελασμένης πολυστερίνης) ή πάνω από αυτό ως στρώση προστασίας και ανεξαρτητοποίησης.

4.3.6 Μεμβράνη πολυεστέρα τοποθετούμενη επί θερμομονωτικού υλικού

Εξελασμένης πολυστερίνης για την αποφυγή διελεύσεως γαλακτώματος τσιμέντου από τη στρώση κλίσης την κατασκευαζόμενη επί της θερμομόνωσης.

4.3.7 Στρώση προστασίας από γαρμπιλοσκυρόδεμα

Κατασκευάζεται, οπλισμένη ή όχι, επί της θερμομονωτικής στρώσης όταν αυτή τοποθετείται πάνω από την οροφή του τελευταίου ορόφου που επιστεγάζεται με κεραμοσκεπή στέγη, για την προστασία της θερμομόνωσης, κυρίως από τα συγκεντρωμένα φορτία τα προερχόμενα από τους ορθοστάτες στέγης όταν αυτοί δεν ανήκουν σε αυτοφερόμενο ξύλινο ζευκτό.

ΣΗΜΕΙΩΣΗ: Δεν επιτρέπεται η κατασκευή της ως άνω προστασίας από ελαφροσκυρόδεμα δεδομένου ότι συγκρατούν για μεγάλο χρονικό διάστημα τα νερά του.

4.3.8 Ξύλινο υπόστρωμα θερμομονωτικής στρώσης

Δεδομένου ότι η θερμομόνωση δύναται να τοποθετηθεί επί των αμειβόντων ή ανάμεσα αυτών, επί των ελκυστήρων ή ανάμεσα αυτών, απαιτείται ένα ξύλινο υπόστρωμα για την έδραση της θερμομόνωσης.

Το ξύλινο υπόστρωμα δύναται να αποτελείται:

- Από ραμποταρισμένες σανίδες λευκής ή σουηδικής προέλευσης
- Από φύλλα μορισανίδων
- Από φύλλα κόντρα-πλακέ

Το πάχος των ως άνω στοιχείων θα προκύψει κατόπιν υπολογισμού ανάλογα του μεταξονίου των αμειβόντων ή των ελκυστήρων της ξύλινης κατασκευής.

Υποχρεωτικά τα ξύλινα ως άνω στοιχεία θα έχουν εμποτιστεί με προστατευτικά υλικά έναντι μυκήτων και ξυλοφάγων εντόμων.

4.3.9 Διάφραγμα δημιουργίας ζωνών αερισμού κάτωθεν της επικεράμωσης

Πραγματοποιούνται με την τοποθέτηση ενός εύκαμπτου ή άκαμπτου διαφράγματος κάτω από την επικεράμωση και πάνω από την θερμομόνωση ή τα φέροντα στοιχεία (ξύλα, φέρουσα πλάκα, πλάκα Ο.Σ.), ώστε να δημιουργούνται δύο ανεξάρτητες ζώνες (στρώσεις) με τις οποίες θα αερίζονται:

- Οι εσωτερικές επιφάνειες της επικεράμωσης
- Τα ξύλινα στοιχεία πάνω από το διάφραγμα
- Η άνω επιφάνεια της θερμομόνωσης (εφόσον είναι τοποθετημένη πάνω από τα φέροντα στοιχεία)
- Τα ξύλινα στοιχεία κάτω από το διάφραγμα

Συγχρόνως με την τοποθέτηση του διαφράγματος διευκολύνεται η απορροή νερών προς τις οριζόντιες υδρορροές, τα οποία δύναται να προέλθουν είτε:

ΕΛΟΤ ΤΠ 1501-03-06-02-03:2009

© ΕΛΟΤ

- Από φθορά των κεραμιδιών
- Από μικρή κλίση της στέγης
- Από λιώσιμο του χιονιού που πέρασε υπό μορφή σκόνης με τον άνεμο από τις ενώσεις των κεραμιδιών

Προϋπόθεση αποτελεσματικότητας των δημιουργούμενων ζωνών αερισμού είναι:

- Η πρόβλεψη οπών αερισμού στις κατώτερες καταλήξεις της στέγης και στους κορφιάδες.
- Η δυνατότητα της απορροής των νερών που θα καταλήξουν επί του διαφράγματος προς τις οριζόντιες υδρορροές (λούκια).

1. Υλικό εύκαμπτου διαφράγματος

Αποτελείται από μη υφαντές ίνες πολυπροπυλενίου ασφατωμένες και στις δύο όψεις βάρους 500 gr/m² που τοποθετούνται επί των αμειβόντων ξύλινου ζευκτού ή επί των ξύλινων δοκών που έχουν τοποθετηθεί επί φέρουσας πλάκας Ο.Σ. παράλληλα με την κλίση της στέγης, εφόσον το μεταξόνιο αυτών δεν είναι μεγαλύτερο των 90 cm.

Στην περίπτωση που απαιτείται βελτίωση της θερμικής άνεσης των χώρων με επικεράμωση χρησιμοποιείται το αυτό διάφραγμα, αλλά επικαλυμμένο με φύλλο αλουμινίου, ώστε να ανακλάται η υπέρυθη ακτινοβολία από την επικεράμωση.

2. Υλικό άκαμπτου διαφράγματος

Αποτελείται από δύο ασφατικές μεμβράνες με φορέα υαλοπίλημα ή και υαλούφασμα οξειδωμένης ή ελαστομερούς ασφάλτου που υποχρεωτικά τοποθετούνται επί ξύλινου υποστρώματος όπως αναφέρεται στην παράγραφο 4.3.8 της παρούσης της πρώτης καρφωτής και της δεύτερης κολλητής επί της πρώτης-ή από μεμβράνες PVC ή τέλος από την ίδια μεμβράνη του εύκαμπτου διαφράγματος.

ΣΗΜΕΙΩΣΗ: Λόγοι που επιβάλλουν την ανάγκη δημιουργίας των δύο ζωνών αερισμού.

Στην περίπτωση που δεν προβλεφθούν οι ζώνες αερισμού θα υπάρξουν:

1. Επιπτώσεις στα κεραμίδια

Στα κεραμίδια όταν δεν υπάρχει η δυνατότητα αερισμού της κάτω επιφάνειάς τους και η απορροφούμενη από την μάζα τους υγρασία παραμένει για μεγάλο χρονικό διάστημα με χαμηλές θερμοκρασίες, θα παρουσιασθούν φαινόμενα ρηγμάτωσης από παγετό, ιδίως όταν το σχετικό πορώδες του υλικού τους είναι μεγαλύτερο του 18%.

Σχετικό πορώδες είναι ο λόγος επί τοις εκατό του όγκου των προσπελάσιμων πόρων προς το συνολικό όγκο του δείγματος.

Μια άλλη επίπτωση από την παραμονή υγρασίας είναι όταν η μάζα της αργίλου του κεραμιδιού περιέχει κόκκους άνυδρου ασβέστου, οπότε τότε θα παρουσιασθούν τοπικές αποφλοιώσεις οι οποίες δύνανται να φθάσουν και στην πλήρη καταστροφή των κεραμιδιών.

Τα φαινόμενα αυτά θα παρουσιασθούν και στην εξωτερική επιφάνεια των κεραμιδιών.

2. Επιπτώσεις στα ξύλινα στοιχεία της στέγης

Στα ξύλινα στοιχεία της στέγης, όταν το ποσοστό υγρασίας τους είναι μεγαλύτερο του 15% διατρέχουν τον κίνδυνο:

- α. να αναπτυχθούν μύκητες (*meriulus domesticus*) οι οποίοι δύνανται να περάσουν από τις τρύπες των τούβλων και των κονιαμάτων και να προσβάλλουν τους κατοικήσιμους χώρους (έπιπλα, υφάσματα, χαρτιά ταπετσαρίας).
- β. να προσβληθούν από λευκούς τερμίτες (φυγόφοτους) όταν το γύρω του κτιρίου έδαφος έχει αποικίες τερμιτών, των οποίων η βασική τους τροφή είναι η κυτταρίνη των ξύλων.
- γ. να παρουσιάσουν μεγαλύτερα των επιτρεπομένων βέλη κάμψεως, δεδομένου ότι με την αύξηση της υγρασίας, μειώνονται οι επιτρεπόμενες τάσεις, και λόγω αυτής της μείωσης γίνεται μικρότερο το μέτρο ελαστικότητας.

Η αύξηση του βέλους κάμψεως των ξύλινων φερόντων στοιχείων δύναται να οδηγήσει στη θραύση των κεραμιδιών, στη ρηγμάτωση του τεντωμένου διαφράγματος και κυρίως στην χαλάρωση της όλης συνδεσμολογίας των ξύλινων στοιχείων.

Η αύξηση του ποσοστού υγρασίας των ξύλων εξαρτάται πάντοτε από την σχετική υγρασία του αέρα των κατοικήσιμων χώρων.

Εάν οι χώροι αυτοί δεν αερίζονται, οι υδρατμοί θα περνάνε προς την περιοχή της στέγης με διαπέραση εφόσον δεν έχει προβλεφθεί φράγμα υδρατμών στην οροφή του τελευταίου ορόφου και στεγανή στο σύνολό της κατασκευή.

3. Επιπτώσεις στη θερμομονωτική στρώση της στέγης

Οι ξύλινες κεραμοσκεπείς στέγες από πλευράς αερισμού της θερμομονωτικής στρώσης ανήκουν στις ψυχρές στέγες οι οποίες χαρακτηρίζονται από την ύπαρξη κάτω από την επιφάνεια της επιστέγασης, κυρίως κάτω από το προβλεπόμενο διάφραγμα και πάνω από τη θερμομονωτική στρώση μιας αεριζόμενης στρώσης σε επικοινωνία με τον εξωτερικό αέρα.

Απουσία παρόμοιας στρώσης επαυξάνει την υγρασία στη μάζα του υλικού της θερμομόνωσης και από το λόγο αυτό μείωση της θερμομονωτικής ικανότητας.

4.4 Καθορισμός των υλικών – δείγματα

Όλα τα υλικά θα καθορίζονται εκ των προτέρων με την τεχνική τους περιγραφή και δείγματα εφόσον είναι απαραίτητα για τον καθορισμό τους, τα στοιχεία των παραγωγών και των προμηθευτών τους και βεβαιώσεις ότι πληρούν τις απαιτήσεις ποιότητας της παρούσας Προδιαγραφής ΕΛΟΤ ΤΠ 1501-03-06-02-03 και διατίθενται τα αντίστοιχα επίσημα πιστοποιητικά συμμόρφωσης. Καθ' όλη την διάρκεια των εργασιών τα υλικά θα προέρχονται από την ίδια πηγή (παραγωγός, προμηθευτής) εκτός αν συναινέσει ο εργοδότης σε αλλαγή ή πολλαπλότητα.

Ο καθορισμός των υλικών θα συμφωνείται και τα δείγματα θα προσκομίζονται έγκαιρα τόσο ώστε να υπάρχει χρόνος διενέργειας δοκιμασιών ελέγχου πριν από την έναρξη των εργασιών. Παράλειψη των πιο πάνω αποτελεί λόγο μη αποδοχής τους στο έργο.

4.5 Παραλαβή, έλεγχος και αποδοχή των υλικών

Τα προσκομιζόμενα υλικά θα είναι συσκευασμένα και με σήμανση όπως προβλέπουν τα σχετικά πρότυπα. Θα συνοδεύονται από επίσημα πιστοποιητικά συμμόρφωσης και θα ελέγχονται κατά την είσοδό τους, ώστε να επιβεβαιώνεται με κάθε πρόσφορο τρόπο ότι είναι τα προβλεπόμενα, ότι είναι καινούργια και ότι βρίσκονται σε άριστη κατάσταση (π.χ. μονωτικές πλάκες με ακέραιες ακμές, σφραγισμένες απαραμόρφωτες φύσιγγες ή δοχεία με πρόσφατη ημερομηνία παραγωγής και χρόνο λήξης που καλύπτει το πρόγραμμα κατασκευής) οπότε θα γίνονται αποδεκτά και θα επιτρέπεται η ενσωμάτωσή τους στο έργο.

Ο εργοδότης έχει το δικαίωμα να ζητήσει δειγματοληψία ή διενέργεια δοκιμασιών από πιστοποιημένο εργαστήριο αν υπάρχουν αμφιβολίες ως προς την συμμόρφωση προς τα πρότυπα.

4.6 Αποθήκευση και μεταφορές των υλικών στο εργοτάξιο

Τα υλικά θα αποθηκεύονται σε κατάλληλο σκιερό στεγνό και αεριζόμενο χώρο έτσι ώστε να διευκολύνεται η κυκλοφορία αέρα ανάμεσά τους και να προστατεύονται από μηχανικές κακώσεις, την βροχή και την προσβολή τους από την ηλιακή θερμοκρασία, κονιάματα, λάσπες, στάχτες, σκουριές και λοιπές βλάβες που μπορούν να προκληθούν από τις δραστηριότητες στο εργοτάξιο.

Σφραγισμένες φύσιγγες και δοχεία θα αποθηκεύονται κατά ομοειδείς ομάδες χωριστά και έτσι, ώστε να καταναλώνονται με την σειρά προσκόμισής τους οπωσδήποτε πριν από τη λήξη του χρόνου χρήσης.

Οι μεταφορές τους στο εργοτάξιο θα γίνονται με τις ίδιες προφυλάξεις που ισχύουν και για την αποθήκευσή τους.

5 Κριτήρια διαμόρφωσης διατάξεων θερμομόνωσης

(Βλέπε σχήματα 1 έως 5)

Για την εφαρμογή των θερμομονωτικών στρώσεων στις κεραμοσκεπείς στέγες, πρέπει πάντοτε να λαμβάνονται υπόψη τα κριτήρια:

- Του κατοικήσιμου ή όχι των κάτωθεν της στέγης, χώρων
- Της αποτελεσματικότητας της θερμομονωτικής στρώσης ανάλογα της θέσης τοποθέτησής της ως προς τον φέροντα οργανισμό
- Πάντοτε σε συνδυασμό με την υποχρεωτική:
- Τοποθέτηση προστατευτικής μεμβράνης (διαφράγματος) κάτωθεν της επικεράμωσης στην πλέον κατάλληλη θέση ως πρόσθετη στεγανωτική εξασφάλιση (εκτός της επικεράμωσης) της θερμομονωτικής στρώσης ή των κάτωθι χώρων.
- Πρόβλεψη διατάξεων αερισμού των δημιουργούμενων ζωνών με την παρουσία του διαφράγματος.
 - Επικεράμωσης και προστατευτικού διαφράγματος
 - Θερμομονωτικής στρώσης και προστατευτικού διαφράγματος (ψυχρή στέγη)
- Τοποθέτηση φράγματος υδρατμών κάτω από τη θερμομονωτική στρώση ανάλογα της υγραμετρίας των στεγασμένων χώρων.
- Πρόβλεψη διατάξεων αερισμού των μη κατοικήσιμων χώρων κάτωθεν της στέγης.

Με βάση τα παραπάνω δύο κριτήρια, προκύπτουν οι Ομάδες Διατάξεων θερμομόνωσης:

- **Ομάδα Α:** κατοικήσιμος κάτωθεν της στέγης χώρος, με φέρουσα πλάκα με κλίση πλάκα οπλισμένου σκυροδέματος.
 - Διάταξη 1η, σχήμα 1: Θερμομονωτική στρώση επί της φέρουσας πλάκας ανάμεσα σε ξύλινα κατά μήκος στοιχεία (αμείβοντες) επί των οποίων στηρίζονται οι τεγίδες επικεράμωσης.
 - Διάταξη 2η, σχήμα 2: Θερμομονωτική στρώση, απ' ευθείας κάτωθεν της φέρουσας πλάκας αλλά επί προπλάκας με την επικεράμωση επί ξύλινων στοιχείων εδραζομένων επί της πλάκας (αμείβοντες τεγίδες).
- **Ομάδα Β:** κατοικήσιμος τελευταίος όροφος με φέρουσα ξύλινη κατασκευή στέγης
 - Διάταξη 3η, σχήμα 3: Θερμομονωτική στρώση επί ξύλινης επένδυσης (πέτσωμα) τοποθετούμενης επί των αμειβόντων ή μεταξύ αυτών.

- **Ομάδα Γ:** μη κατοικήσιμος τελευταίος όροφος με φέρουσα ξύλινη κατασκευή στέγης
 - Διάταξη 4η, σχήμα 4: Θερμομονωτική στρώση επί ξύλινης επένδυσης (πέτσωμα) τοποθετούμενης επί των ελκυστήρων ή μεταξύ αυτών.
 - Διάταξη 5η, σχήμα 5: Θερμομονωτική στρώση επί της φέρουσας πλάκας δαπέδου μη κατοικήσιμου χώρου ή απ' ευθείας κάτωθεν αυτής.

Ανεξάρτητα της θέσης τοποθέτησης της θερμομονωτικής στρώσης, αυτή θα πρέπει να συνδυάζεται και να αποτελεί κατά κάποιο τρόπο συνέχεια με την θερμομόνωση των εξωτερικών τοίχων, πάντοτε βέβαια ανάλογα των διατάξεων θερμομόνωσης αυτών – ώστε να αποφεύγονται οι θερμικές γέφυρες. Τουτό σημαίνει ότι δεν θα πρέπει να αντιμετωπισθεί η θερμομόνωση των κεραμοσκεπών στεγών εάν δεν έχει ολοκληρωθεί και η μελέτη θερμομόνωσης των κατακόρυφων στοιχείων του.

6 Μέθοδος κατασκευής

6.1 Συνεργείο

Οι εργασίες θερμομόνωσης θα εκτελεστούν από έμπειρα και εξειδικευμένα συνεργεία υπό την καθοδήγηση τεχνικού με εμπειρία σε παρόμοια έργα.

Τα συνεργεία κατά την εκτέλεση των εργασιών είναι υποχρεωμένα:

- α) να συμμορφώνονται με τους κανόνες ασφάλειας και υγιεινής, να διαθέτουν και να χρησιμοποιούν μέσα ατομικής προστασίας (ΜΑΠ).
- β) να διαθέτουν όλο τον απαιτούμενο για την εργασία εξοπλισμό και εργαλεία: αυτοφερόμενα ικριώματα και σκάλες, εξοπλισμό χάραξης, εργαλεία χειρός χειροκίνητα και μηχανοκίνητα σε άριστη λειτουργικά κατάσταση κλπ.
- γ) να διατηρούν τον ανωτέρω εξοπλισμό καθαρό και σε καλή κατάσταση και να αποκαθιστούν τυχόν ελλείψεις του χωρίς καθυστέρηση.
- δ) να συμμορφώνονται με τις εντολές της Επίβλεψης

6.2 Χρόνος έναρξης εργασιών

Ο χρόνος έναρξης εργασιών διαφέρει από Διάταξη σε Διάταξη θερμομόνωσης δεδομένου ότι θα πρέπει να προηγηθούν ορισμένες οικοδομικές και ξυλουργικές εργασίες ή σε ορισμένες περιπτώσεις να γίνονται παράλληλα.

Έτσι:

6.2.1 Για την πρώτη διάταξη θερμομόνωσης

(σχήμα 1, τομή α-α)

θα πρέπει:

1. Να έχει ολοκληρωθεί η απισωτική στρώση τσιμεντοκονίας επί της φέρουσας πλάκας με υποχρεωτική χρήση πρόσμικτων πολυμερικών για επαύξηση της συγκόλλησης.
2. Να έχουν στερεωθεί τα ξύλινα καδρόνια επί της φέρουσας πλάκας με κατεύθυνση τοποθέτησης παράλληλα με την κλίση της στέγης. Τα ως άνω καδρόνια θα έχουν ελάχιστο πλάτος 7 cm και ύψος και 2 cm μεγαλύτερο του πάχους της θερμομόνωσης με μεταξόνιο όχι μεγαλύτερο των 90 cm.
3. Στην περίπτωση όπου η υγραμετρία των κάτωθεν χώρων είναι μεγαλύτερη των 5 gr/m³ (βλέπε για την υγραμετρία Σημείωση 1, παραγράφου 2.3.3 του συνημμένου στην Προδιαγραφή ΕΛΟΤ ΤΠ 1501-03-06-02-01 Παραρτήματος) θα πρέπει να έχει προηγηθεί η επικόλληση φράγματος υδρατμών επί της

ΕΛΟΤ ΤΠ 1501-03-06-02-03:2009

© ΕΛΟΤ

απιστωτικής τσιμεντοκοινίας, (εφόσον απαιτείται από το είδος του θερμομονωτικού υλικού) και επ' αυτού να στερεωθούν τα ως άνω αναφερόμενα καδρόνια.

ΣΗΜΕΙΩΣΗ: Για την αποφυγή διάτρησης του φράγματος υδρατμών από την στερέωση των καδρονιών, και εφόσον απαιτείται η προστασία του θερμομονωτικού υλικού από συμπυκνώσεις υδρατμών, δύναται να χρησιμοποιηθεί το ίδιο υλικό με επικολημένο εξ υπαρχής επ' αυτού φράγμα υδρατμών ή να τοποθετηθεί το φράγμα υδρατμών ανάμεσα στα καδρόνια και να γυρίσει κατακόρυφα και να στερεωθεί στις παρειές τους, ώστε να σχηματισθεί ένα είδος σκάφης.

6.2.2 Για τη δεύτερη διάταξη θερμομόνωσης

(σχήμα 2, τομή b-b)

Θα πρέπει να προηγηθεί η κατασκευή της προπλάκας, όπως αναφέρεται στις σχετικές παραγράφους της Προδιαγραφής ΕΛΟΤ ΤΠ 1501-03-06-02-01 επί της οποίας θα τοποθετηθεί η θερμομόνωση.

6.2.3 Για την Τρίτη διάταξη θερμομόνωσης

(σχήμα 3, τομές c-c και d-d)

Θα πρέπει:

1. Στην περίπτωση της τομής c-c να προηγηθεί η τοποθέτηση των καδρονιών με ένδειξη 15 επί του ξύλινου υποστρώματος επί του οποίου εφόσον απαιτείται φράγμα υδρατμών (βλέπε παράγραφο 4.2.1-3 της παρούσης) θα έχει προηγηθεί η τοποθέτησή του ή το φράγμα υδρατμών θα τοποθετηθεί εκ των υστέρων ανάμεσα στα καδρόνια 15.
2. Στην περίπτωση της τομής d-d να έχει προηγηθεί το ξύλινο υπόστρωμα επί του κάτω πέλματος των αμειβόντων και εφόσον απαιτείται να έχει τοποθετηθεί το φράγμα υδρατμών ανάμεσα στα καδρόνια των αμειβόντων ώστε να σχηματισθεί ένα είδος σκάφης.

Και στις δύο περιπτώσεις το φράγμα υδρατμών τοποθετείται:

- Είτε ελεύθερο επί του ξύλινου υποστρώματος και στερεούται με την τοποθέτηση των καδρονιών 15 ή γυρίζει κατακόρυφα και στερεούται στις παρειές των καδρονιών 12 ή 15 όταν εφαρμόζεται ανάμεσα σε αυτά.
- Είτε κολλημένο επί προηγουμένως καρφωθείσης ασφαλικής μεμβράνης επί του ξύλινου υποστρώματος εφόσον απαιτείται μεγαλύτερη εξασφάλιση έναντι συμπυκνώσεων υδρατμών.

6.2.4 Για την τέταρτη διάταξη θερμομονώσεων

(σχήμα 4, τομές f-f και g-g)

Ισχύουν τα αναφερόμενα και στην προηγούμενη παράγραφο:

- Για την περίπτωση της τομής f-f προηγείται η κατασκευή του ξύλινου υποστρώματος και η τοποθέτηση των καδρονιών με ένδειξη 15 επί των ελκυστήρων μετά ή άνευ φράγματος υδρατμών.
- Για την περίπτωση της τομής g-g προηγείται η κατασκευή του ξύλινου υποστρώματος μετά ή άνευ φράγματος υδρατμών.

6.2.5 Για την Πέμπτη διάταξη θερμομονώσεων

(σχήμα 5, τομές i-i και k-k)

Θα πρέπει:

1. Για την περίπτωση της τομής i-i να προηγηθεί η κατασκευή της προπλάκας όπως αναφέρεται στην παράγραφο 4.2.2 της παρούσας Προδιαγραφής ΕΛΟΤ ΤΠ 1501-03-06-02-03.
2. Για την περίπτωση της τομής k-k να προηγηθεί η τοποθέτηση φράγματος υδρατμών επί απισωτικής ή όχι τσιμεντοκοινίας εφόσον απαιτείται από το είδος του υλικού και από την υγραμετρία των κάτωθεν χώρων.

6.3 Υλικά θερμομόνωσης και τρόποι εφαρμογής

6.3.1 Για την Πρώτη διάταξη θερμομονώσεων (σχήμα 1 τομή a-a)

1. το θερμομονωτικό υλικό ανεξάρτητα είδους τοποθετείται πάντοτε ανάμεσα σε προηγουμένως στερεωθέντα καδρόνια σύμφωνα με την παράγραφο 6.2.1 της παρούσας Προδιαγραφής ΕΛΟΤ ΤΠ 1501-03-06-02-03.
2. το πάχος των θερμομονωτικών υλικών υπολογίζεται σύμφωνα με τις θερμομονωτικές απαιτήσεις του έργου με πρόσθετη απαίτηση όπως το σημείο δρόσου να τοποθετείται πάνω από τη διεπιφάνεια θερμομόνωσης - υποστρώματος.
3. τα θερμομονωτικά υλικά δύνανται να είναι:
 - 3α. υαλοβάμβακας ή πετροβάμβακας σε φύλλα τοποθετούμενα επί φράγματος ή όχι υδρατμών.
 - 3β. υαλοβάμβακας ή πετροβάμβακας σε παπλώματα με επικολημένο ή όχι φράγμα υδρατμών, και ενισχυμένα ή όχι με μεταλλικό πλέγμα.

ΣΗΜΕΙΩΣΗ: Η επιλογή του υαλοβάμβακα ή του πετροβάμβακα από θερμομονωτικής πλευράς θα πρέπει να λαμβάνει υπόψη και την παράγραφο 2.3 του συνημμένου Παραρτήματος στην Προδιαγραφή ΕΛΟΤ ΤΠ 1501-03-06-02-01 δεδομένου ότι πρόκειται για ψυχρή αεριζόμενη στέγη όπου η θερμική αγωγιμότητα εξαρτάται και από τον συντελεστή διαπερατότητας Kc στον αέρα.

Το επικολημένο φράγμα υδρατμών στα παπλώματα θα πρέπει να αποτελείται: από απλό φύλλο αλουμινίου πάχους τουλάχιστον 18 μικρών, ενισχυμένο ή όχι με υαλόπλεγμα και ασφαλωμένο χαρτί τύπου KRAFT ή ανάλογου τύπου ανάλογα των καταπονήσεων που δύνανται να δεχθεί κατά τη φάση τοποθέτησης.

- 3γ. φύλλα διογκωμένου φελλού τοποθετούμενα με σημειακή κόλληση με θερμή ασφαλτο επί φράγματος ή όχι υδρατμών (βλέπε σχετικά και παράγραφο 2.2.1 του συνημμένου Παραρτήματος στην Προδιαγραφή ΕΛΟΤ ΤΠ 1501-03-06-02-01).
- 3δ. φύλλα εξελασμένης πολυστερίνης τοποθετούμενα με σημειακή κόλληση με χρήση συμβατής προς την πολυστερίνη κόλλα (υδροδιαλυτή) (βλέπε σχετικά και παράγραφο 2.1 του ως άνω ΠΑΡΑΡΤΗΜΑΤΟΣ).
- 3ε. πλάκες διογκωμένου γυαλιού τοποθετούμενα με θερμή ασφαλτο (που περιβάλλει πλήρως όλες τις επιφάνειες της ακόμα και τα σόκορα) επί ασταρωμένης με ασφαλτικό βερνίκι επιφανείας (βλέπε σχετικά και παράγραφο 2.3.2 του ως άνω Παραρτήματος).

6.3.2 Για την Δεύτερη διάταξη θερμομονώσεων (σχήμα 2 τομή b-b) εφ' όσον

1. τοποθετείται επί προπλάκας. Ισχύουν τα αναφερόμενα στις σχετικές παραγράφους της Προδιαγραφής ΕΛΟΤ ΤΠ 1501-03-06-02-01.
2. τοποθετείται εκ των υστέρων κάτωθεν της φέρουσας πλάκας. Ισχύουν τα αναφερόμενα στην σχετική παράγραφο της ως άνω Προδιαγραφής ΕΛΟΤ ΤΠ.
3. τοποθετείται εκ των υστέρων κάτωθεν της φέρουσας πλάκας αλλά με ενδιάμεσο αεριζόμενο κενό. Ισχύουν τα αναφερόμενα στη σχετική παράγραφο της ως άνω Προδιαγραφής ΕΛΟΤ ΤΠ..

ΕΛΟΤ ΤΠ 1501-03-06-02-03:2009

© ΕΛΟΤ

Τα θερμομονωτικά υλικά που δύνανται να χρησιμοποιηθούν είναι:

για την πρώτη περίπτωση: εξελασμένη πολυστερίνη

για την δεύτερη περίπτωση: πάπλωμα πετροβάμβακα με επικολημένο φράγμα υδρατμών σύμφωνα με τη δεύτερη σημείωση της παραγράφου 6.3.1 της παρούσας, ανάμεσα σε μεταλλικό ειδικό σκελετό (τύπου KNAUF) με επικάλυψη διπλών γυψοσανίδων (ανθυγρών ή πυράντοχων).

για την τρίτη περίπτωση: πάπλωμα πετροβάμβακα όπως στα σχήματα 15 έως 21 της Προδιαγραφής ΕΛΟΤ ΤΠ 1501-03-06-02-01.

ΣΗΜΕΙΩΣΗ: Και για τις τρεις ως άνω περιπτώσεις θα πρέπει να έχουν τοποθετηθεί επί της πλάκας τα αναφερόμενα στην παράγραφο 4.2.1-2 της παρούσης, καδρόνια.

Αναφορικά με το πάχος της θερμομόνωσης ισχύουν τα αναφερόμενα στην παράγραφο 6.3.1-2 της παρούσας Προδιαγραφής ΕΛΟΤ ΤΠ 1501-03-06-02-03

6.3.3 Για την Τρίτη διάταξη θερμομονώσεων (σχήμα 3 τομές c-c και d-d)

Τα υλικά θερμομόνωσης που δύνανται να χρησιμοποιηθούν είναι τα αναφερόμενα στην παράγραφο 6.3.1-3 με τις επόμενες παρατηρήσεις.

1. ισχύει η παράγραφος 6.3.1-2 της παρούσης αναφορικά με το πάχος των υλικών.
2. στην περίπτωση παπλώματος με επικολημένο ή όχι φράγμα υδρατμών που τοποθετείται ανάμεσα στα καδρόνια 15 (τομή c-c) ή στα καδρόνια 12 (τομή d-d) αυτό γυρίζει κατακόρυφα και στερεούται επί των παρειών των καδρονιών.
3. στην περίπτωση πλακών διογκωμένου γυαλιού, αυτές επικολλούνται με θερμή άσφαλτο επί προηγουμένως καρφωθέντος στο ξύλινο υπόστρωμα φύλλου ασφαλτικής μεμβράνης.

6.3.4 Για την Τέταρτη διάταξη θερμομονώσεων (σχήμα 4 τομές f-f και g-g)

Ισχύουν τα αναφερόμενα στην προηγούμενη παράγραφο αναφορικά με τα υλικά που τοποθετούνται είτε επί των ελκυστήρων είτε μεταξύ αυτών με τις αυτές παρατηρήσεις.

Επί πλέον για την προστασία της θερμομόνωσης και για τη δημιουργία αεριζόμενης ζώνης πάνω από τη θερμομόνωση τοποθετείται σανίδωμα όπως αναφέρεται στην παράγραφο 4.3.8 της παρούσης το οποίο δύναται και να κατασκευασθεί με κλίση <math><1\%</math> και να στεγανοποιηθεί με ασφαλτικές μεμβράνες για επί πλέον προστασία των κατοικήσιμων χώρων από διαρροές από την επικεράμωση. Στη περίπτωση αυτή θα πρέπει να προβλέπονται και οπές απορροής στα κατώτερα σημεία της προστατευτικής επικάλυψης.

6.3.5 Για την Πέμπτη διάταξη θερμομονώσεων (σχήμα 5 τομές i-i και k-k)

Θα πρέπει:

1. για την περίπτωση της τομής i-i να χρησιμοποιηθεί μόνο εξελασμένη πολυστερίνη, της οποίας όλες οι ενώσεις θα πρέπει να καλυφθούν με αυτοκόλλητες ταινίες και οι διατρήσεις από τους οπλισμούς ανάρτησης να κλείσουν με μαστίχα σιλικόνης.

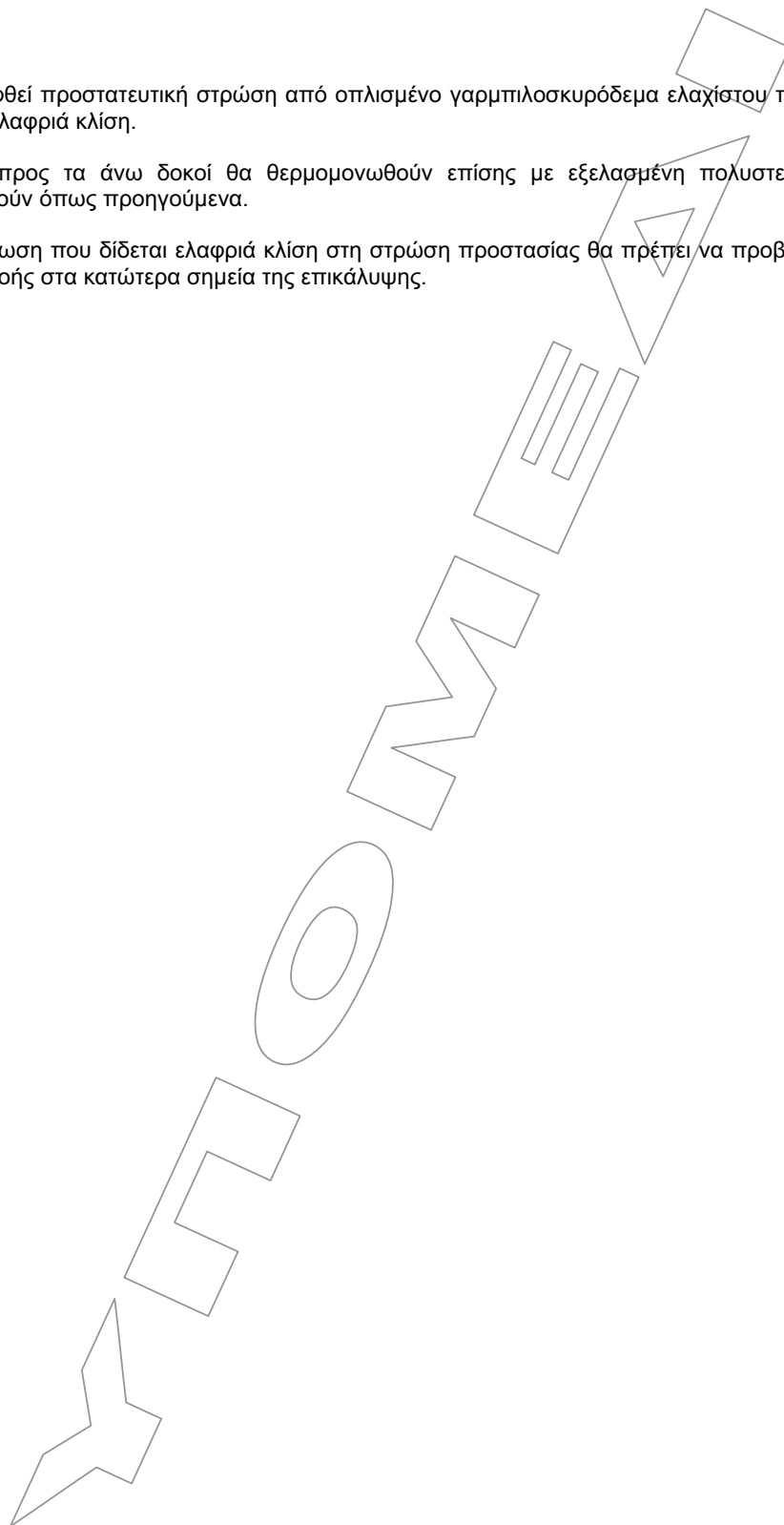
Εξέχουσες προς τα κάτω δοκοί θα πρέπει να θερμομονωθούν εκ των υστέρων με φύλλα υαλοβάμβακα ή πετροβάμβακα ή πάπλωμα από το ίδιο υλικό με ή χωρίς επικολημένο φράγμα υδρατμών και επιφανειακή προστασία άνθυγρων ή πυράντοχων γυψοσανίδων.

2. για την περίπτωση της τομής k-k να χρησιμοποιηθεί επίσης εξελασμένη πολυστερίνη όπως αναφέρεται στην προηγούμενη περίπτωση.

Θα προβλεφθεί προστατευτική στρώση από σπλισμένο γαρμπιλοσκυρόδεμα ελαχίστου πάχους 5 cm με ή χωρίς ελαφριά κλίση.

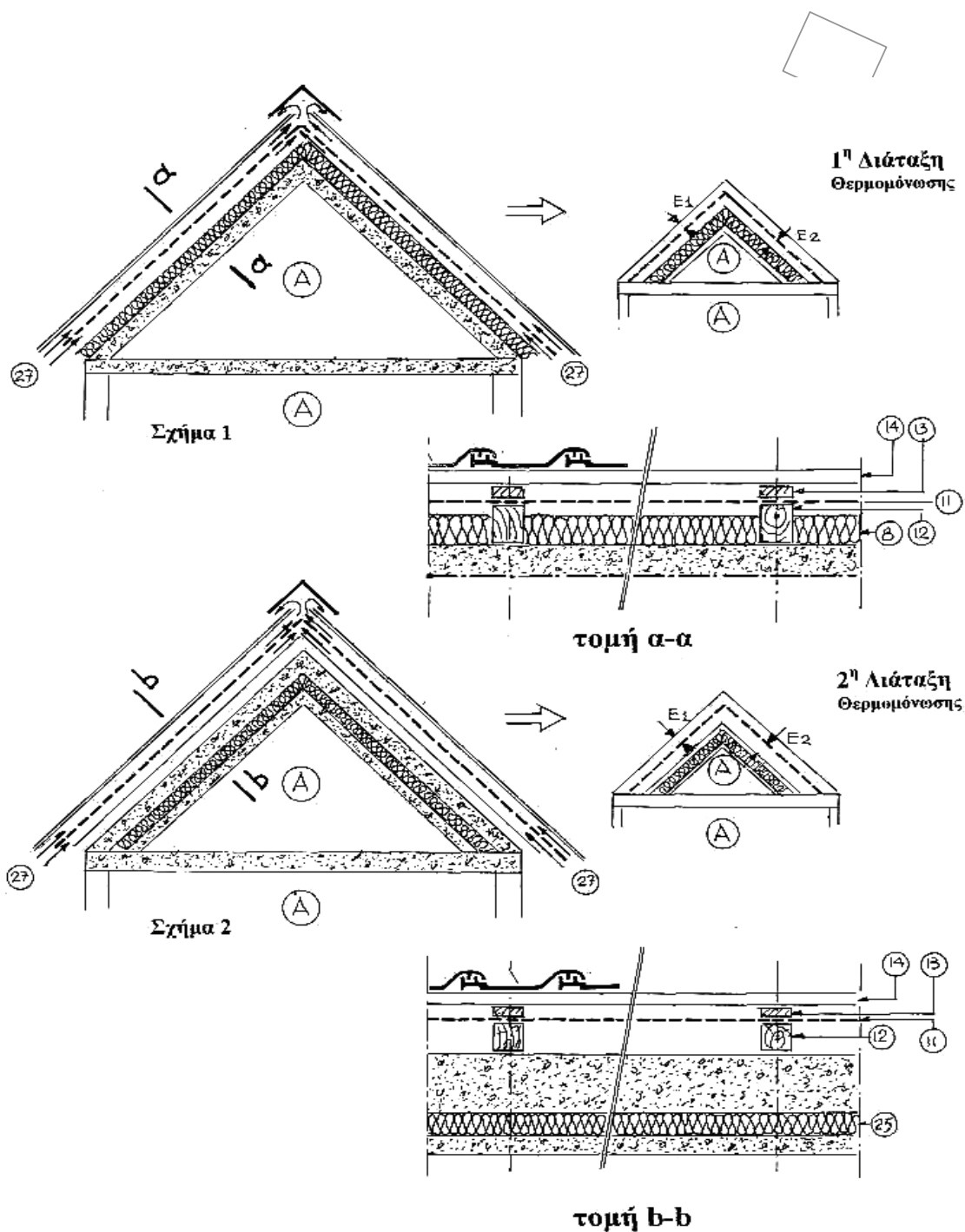
Εξέχουσες προς τα άνω δοκοί θα θερμομονωθούν επίσης με εξελασμένη πολυστερίνη και θα προστατευθούν όπως προηγούμενα.

Στην περίπτωση που δίδεται ελαφριά κλίση στη στρώση προστασίας θα πρέπει να προβλέπονται και οπές απορροής στα κατώτερα σημεία της επικάλυψης.



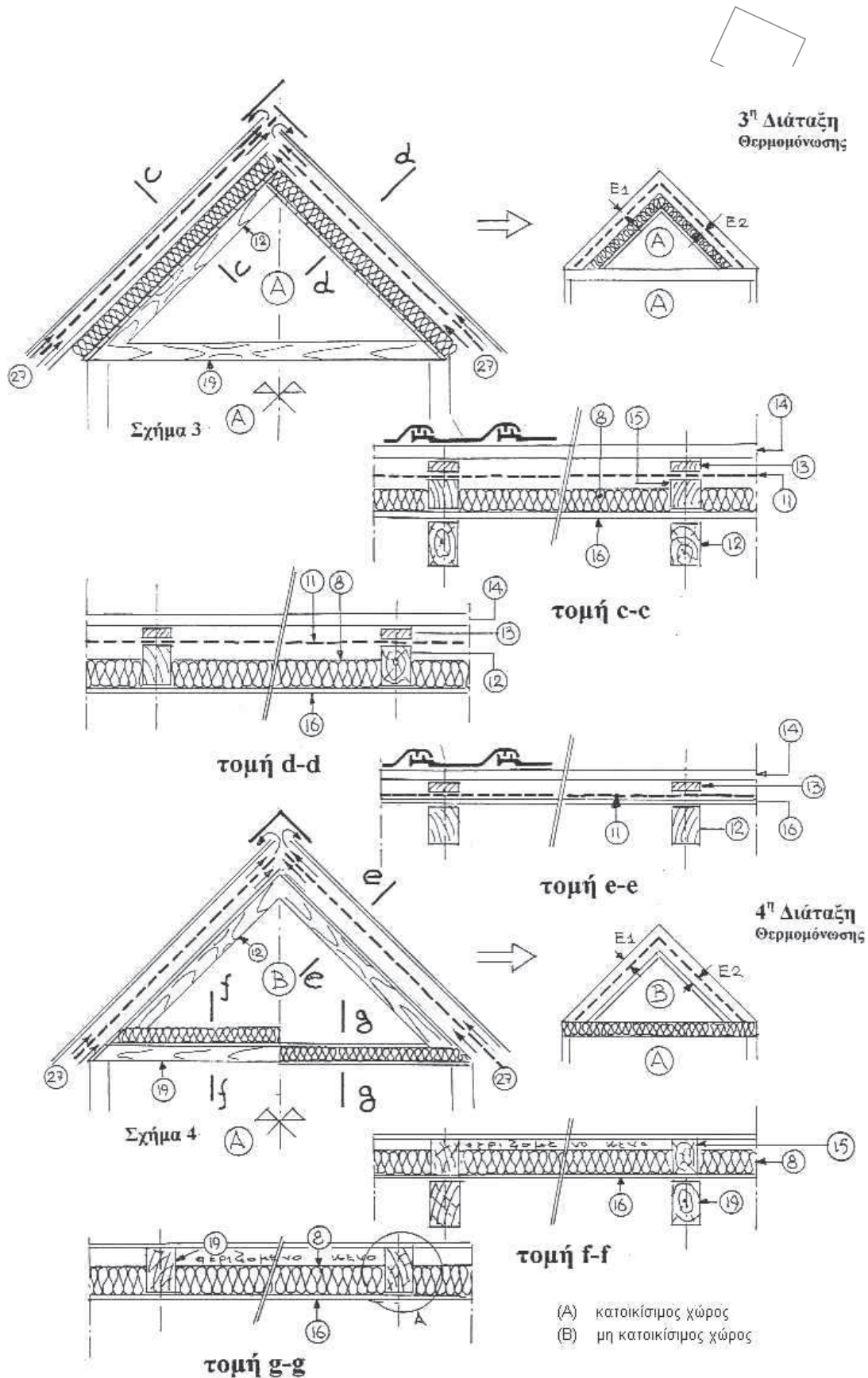
ΕΛΟΤ ΤΠ 1501-03-06-02-03:2009

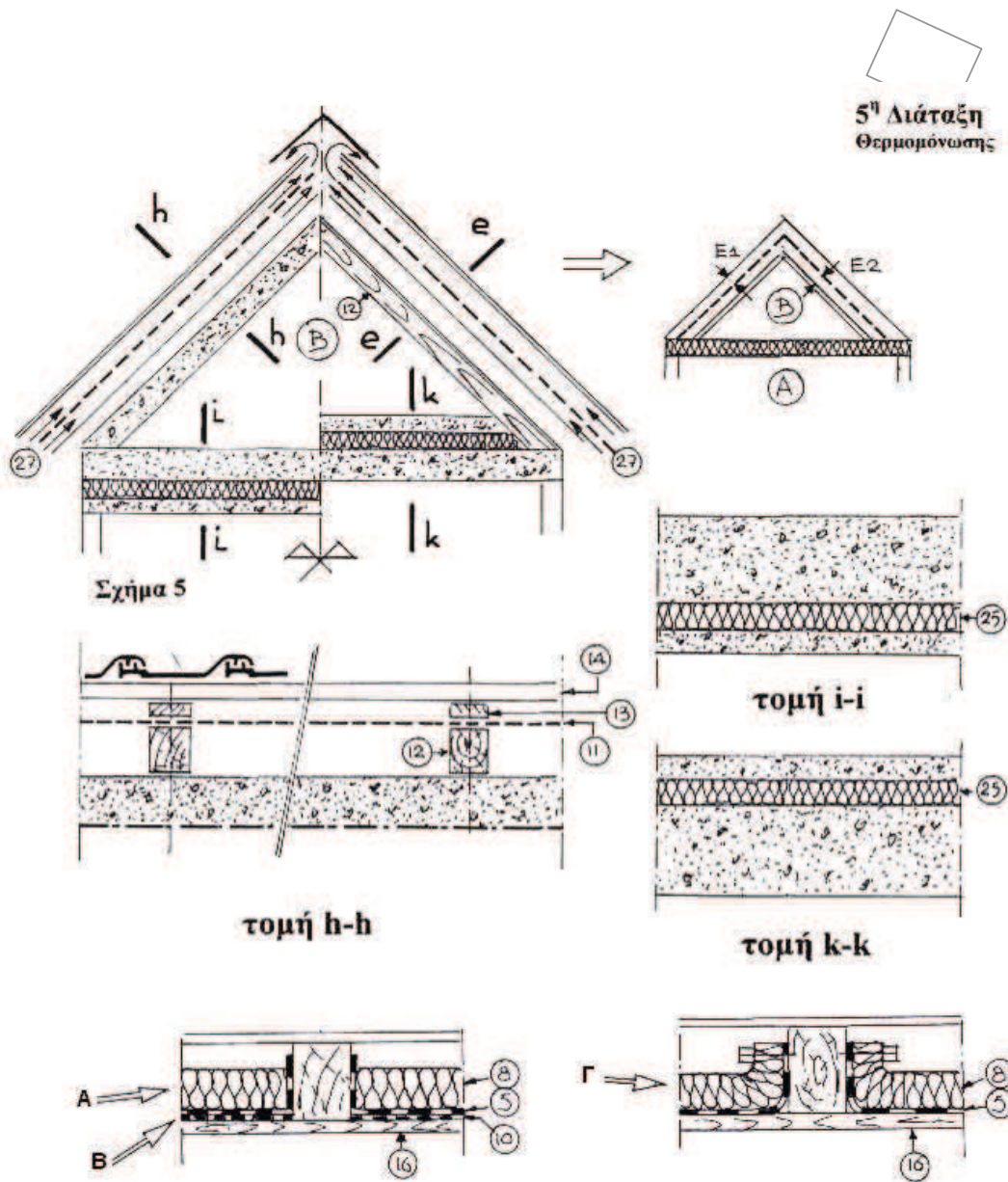
© ΕΛΟΤ



- (Α) κατοικήσιμος χώρος
 (8) λιθοβάμβακας με φράγμα ή όχι υδρατμών
 (11) διάφραγμα (μεμβράνη πολυπροπυλενίου)
 (12) αμείβον
 (13) σανίδα πάχους 20 mm.min (ελάχιστη διατομή 36/20)
 (14) τειγίδα
 (15) καδρόνια επί των αμειβόντων ή των ελκυστήρων
 (25) εξελασμένη πολυστερίνη

οπές και κατεύθυνση αερισμού





Σημείωση αναφορικά με το φράγμα υδρατμών

- A** Η τοποθέτηση φράγματος υδρατμών επί ξύλινης επένδυσης (πέτσωμα) κάτωθεν θερμομόνωσης προϋποθέτει ότι θα έχει καρφωθεί προηγουμένα, επί της επένδυσης, ασφαλτική μεμβράνη, επί της οποίας θα κολληθεί το φράγμα.
- B** Το φράγμα θα γυρίσει κατακόρυφα και θα στερεωθεί στις παρειές των καδρονιών που θα συναντήσει.
- Γ** Ομοίως θα γυρίσει κατακόρυφα και θα στερεωθεί στις παρειές των καδρονιών που θα συναντήσει, η θερμομόνωση που αποτελείται από πάπλωμα με επικολλημένο στην επιφάνειά του φράγμα υδρατμών.
- (A) κατοικήσιμος χώρος
 (B) μη κατοικήσιμος χώρος
 (8) λιθοβάμβακας με φράγμα ή όχι υδρατμών
 (11) διάφραγμα (μεμβράνη πολυπροπυλενίου)
 (13) σανίδα πάχους 20 mm.min (ελάχιστη διατομή 36/20)
 (16) ξύλινο πέτσωμα (σανίδωμα, κόντρα πλακέ, φύλλα μορίων ξύλου)
 (19) ελκυστήρας ζευκτού
 (27) οπές και κατεύθυνση αερισμού
- (5) φράγμα υδρατμών
 (10) καρφωτή ασφαλτική μεμβράνη
 (12) αμείβον
 (14) τεγίδα
 (25) εξελασμένη πολυστερίνη

6.4 Διαδικασίες τοποθέτησης διαφράγματος για δημιουργία ζωνών αερισμού

6.4.1 Εύκαμπτο διάφραγμα

Βλέπε σχετικά και παράγραφο 4.3.9 της παρούσας Προδιαγραφής ΕΛΟΤ ΤΠ 1501-03-06-02-03.

Το διάφραγμα εφαρμόζεται πάντοτε επί των καδρονιών που έχουν τοποθετηθεί επί της φέρουσας πλάκας όπως στις περιπτώσεις της Πρώτης και Δεύτερης διάταξης θερμομόνωσης ή επί των αμειβόντων ξύλινου ζευκτού της Τρίτης διάταξης (σχήμα 3 τομή d-d) ή τέλος επί των πρόσθετων καδρονιών επί των αμειβόντων (σχήμα 3 τομή c-c).

Σε όλες τις άνω περιπτώσεις, το διάφραγμα τοποθετείται τεντωμένο, κάθετα προς τη γραμμή της μεγαλύτερης κλίσης, και στερεούται μηχανικά προσωρινά με πλατυκέφαλα καρφιά με αρχή τοποθέτησης από το κατώτερο σημείο της στέγης.

Το πλάτος επικάλυψης των φύλλων του διαφράγματος είναι 20 cm, οι ενώσεις είναι είτε με απλή επικάλυψη, είτε με αυτοκόλλητες ταινίες συμβατές με το υλικό του διαφράγματος.

Η οριστική στερέωση του διαφράγματος πραγματοποιείται με κάρφωμα σανίδων ελάχιστου πάχους 20 mm και ελάχιστου πάχους 36 mm, επί των προηγούμενων αναφερομένων καδρονιών ή αμειβόντων, ώστε να σχηματισθεί η κάτω ζώνη αερισμού και της θερμομόνωσης και των ξύλινων στοιχείων (σχήμα 6) ελάχιστου πάχους 20 mm.

Με την τοποθέτηση των τεγίδων κάθετα επί των ήδη τοποθετηθέντων σανίδων δημιουργείται η πάνω ζώνη αερισμού μεταξύ της κάτω επιφανείας της επικεράμωσης και του διαφράγματος.

Η αποτελεσματικότητα των ζωνών αερισμού εξαρτάται:

- από την πρόβλεψη οπών προσαγωγής αέρα στα κατώτερα σημεία της στέγης για την κάτω ζώνη και κατάλληλης διαμόρφωσης του διαφράγματος κοντά στους κορφιάδες ώστε ο επαγόμενος αέρας να καταλήγει στην πάνω ζώνη.
- από την πρόβλεψη οπών προσαγωγής και απαγωγής για την πάνω ζώνη οι οποίες συνήθως δημιουργούνται με την τοποθέτηση ειδικών προς τούτο κεραμιδιών.

Επιπλέον θα πρέπει να επιδιώκεται όπως το εύκαμπτο διάφραγμα συμβάλλει και στην απορροή των νερών που ενδεχόμενα θα περάσουν από την επικεράμωση.

Προς τούτο θα πρέπει:

- να προσαρμοσθεί η κάτω κατάληξη του διαφράγματος με τις οριζόντιες υδρορροές (λούκια) της στέγης (σχήματα 7,8,9).
- να γίνει κατάλληλη διαμόρφωση κατά την τοποθέτηση του διαφράγματος προς τα ανάντη των κατασκευών που προεξέχουν της επικεράμωσης (όπως παράθυρα, καταπακτές, αγωγοί καπναγωγοί) ώστε να γίνεται μια εκτροπή των νερών (σχήματα 10 έως 13).
- να προσαρμοσθεί κατάλληλα το διάφραγμα στα λούκια της στέγης (συνάντηση δύο επιπέδων στέγης) όπως σημειούται στα σχήματα 14 έως 17 με την προϋπόθεση ότι υπάρχει τοπικά ένα άκαμπτο υπόστρωμα (έλασμα αλουμινίου, χαλκού, ψευδαργύρου, ή και σανίδωμα).

6.4.2 Άκαμπτα διαφράγματα

Το άκαμπτο διάφραγμα δημιουργείται από ένα ξύλινο υπόστρωμα που τοποθετείται στη θέση του εύκαμπτου διαφράγματος επί του οποίου τοποθετείται μια στεγανωτική στρώση όπως αναφέρεται στην παράγραφο 4.3.8-2.

ΕΛΟΤ ΤΠ 1501-03-06-02-03:2009

© ΕΛΟΤ

6.4.3 Ελάχιστο πάχος ζωνών αερισμού

Πρέπει να είναι τουλάχιστο 20 mm μετρούμενο:

- για την πάνω ζώνη μεταξύ κάτω πέλματος τειγίδων και διαφράγματος
- για την κάτω ζώνη μεταξύ διαφράγματος και άνω επιφανείας θερμομόνωσης

6.4.4 Διατομές οπών αερισμού

Οι οπές αερισμού προκύπτουν ως ποσοστό της όλης επιφάνειας της στέγης ίσης με την προβολή της σε οριζόντιο επίπεδο στην οποία δεν περιλαμβάνονται τα προεξέχοντα του κελύφους τμήματα της.

Οι προκύπτουσες διατομές κατανέμονται κατά το ήμισυ μεταξύ του κατώτερου τμήματος της στέγης και το υπόλοιπο ήμισυ στους κορφιάδες.

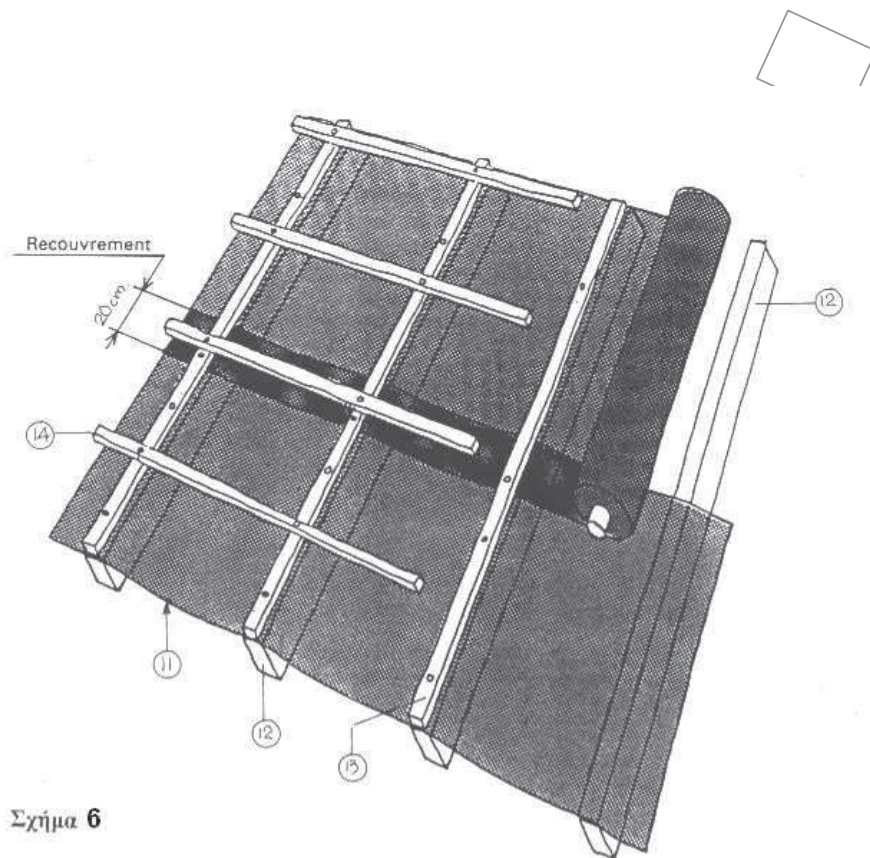
Σύμφωνα με τα παραπάνω, η διατομή των οπών αερισμού θα είναι ίση:

- με 1/5000 της ως άνω επιφανείας για την πάνω ζώνη αερισμού
- με 1/300 της ως άνω επιφανείας για την κάτω ζώνη αερισμού

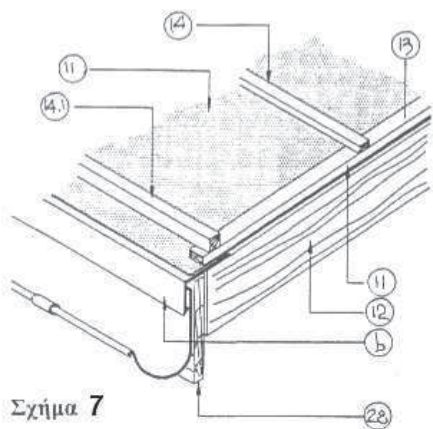
Ειδικά στην περίπτωση όπου η θερμομόνωση τοποθετείται οριζόντια στην οροφή του τελευταίου ορόφου, οι οπές του αερισμού του όγκου του ακατοίκητου χώρου κάτω από τη στέγη θα είναι ίση με το 1/5000 της ως άνω οριζόμενης επιφάνειας.

6.4.5 Περιπτώσεις όπου δεν είναι δυνατή η δημιουργία της κάτω ζώνης αερισμού (σχήματα 18,19,20)

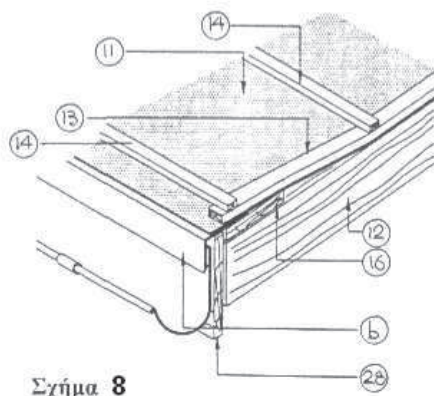
Όταν στις κάτω καταλήξεις της στέγης προβλέπεται η απορροή των νερών να γίνεται από εσωτερική υδρορροή (λούκι) όπως τα σχήματα 18,19,20 της Πρώτης και Τρίτης διάταξης θερμομόνωσης, τότε δεν είναι δυνατή η δημιουργία της κάτω ζώνης αερισμού, πράγμα που οδηγεί σε θερμή στέγη από πλευράς θερμομόνωσης - βλέπε σχετικά τα ως άνω σχήματα για διαμόρφωση της θερμής στέγης.



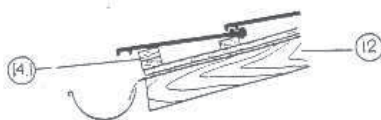
Σχήμα 6



Σχήμα 7

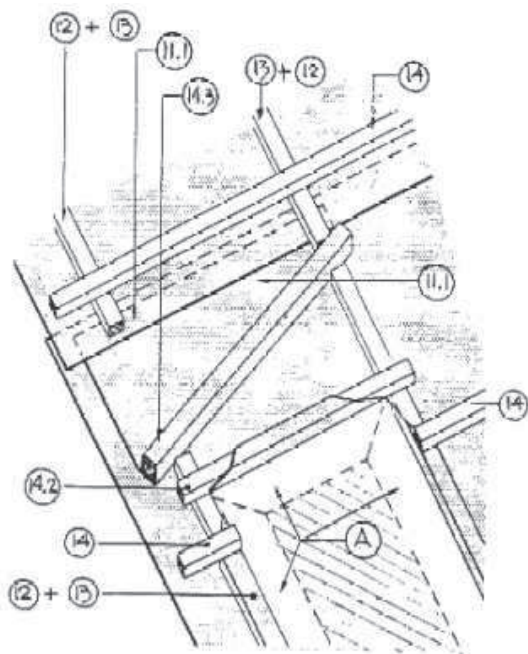


Σχήμα 8

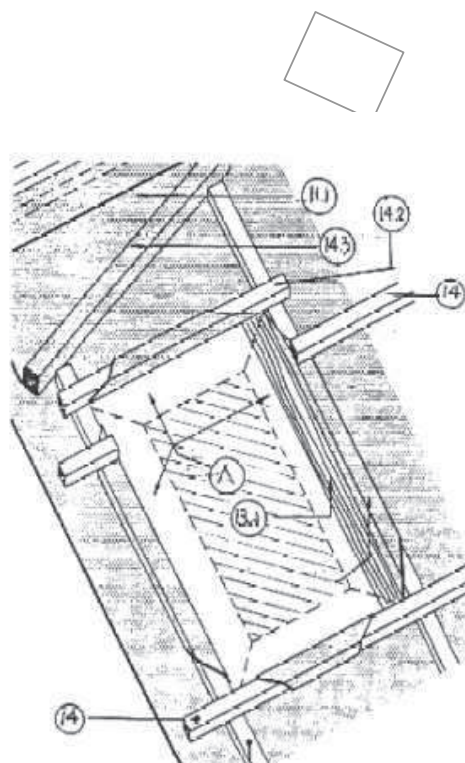


Σχήμα 9

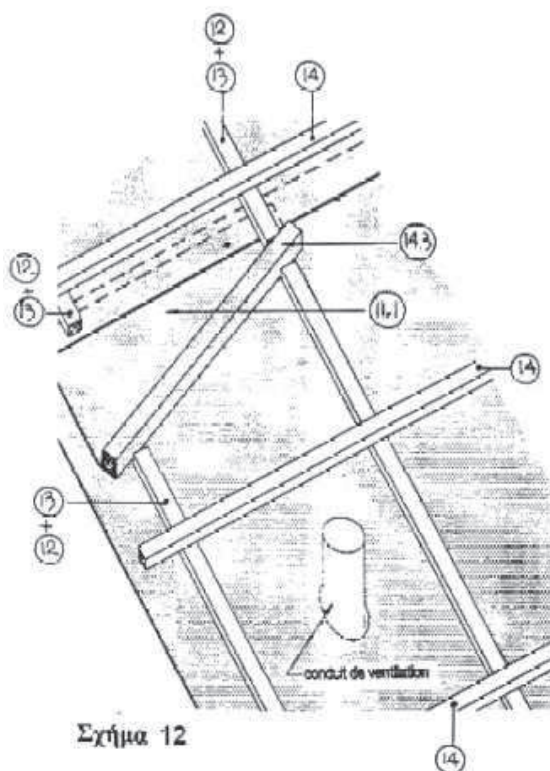
- (6) έλασμα νερόσταλάκτης αποκατάσταση της συνέχειας του διαφράγματος με την υδρορορή
- (11) διάφραγμα (μεμβράνη πολυπροπυλενίου)
- (12) αμείβον
- (13) σανίδα πάχους 20 mm (στο σχήμα 16 καμπυλώνεται πάνω το σανίδωμα)
- (14) τεγίδα
- (14.1) τεγίδα μεγαλύτερου ύψους της 14
- (16) σανίδωμα (πέτσωμα) επί του αμείβοντος
- (28) μετώπη με κόντρα πλακέ θαλάσσης



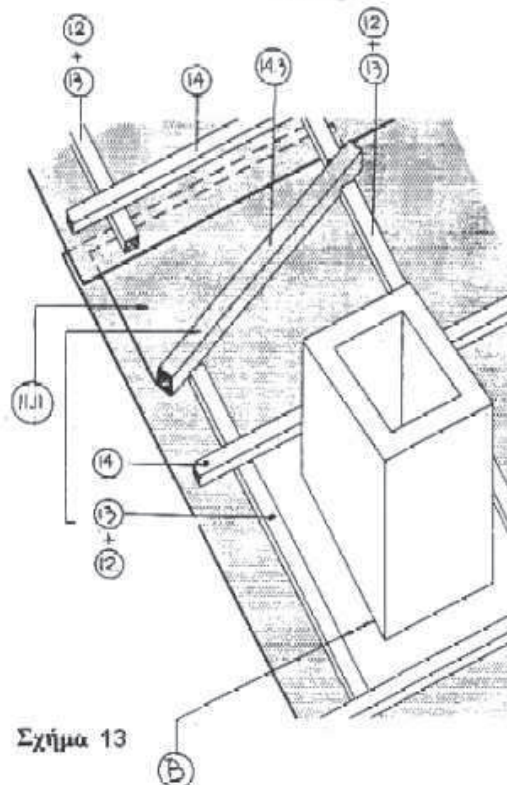
Σχήμα 10



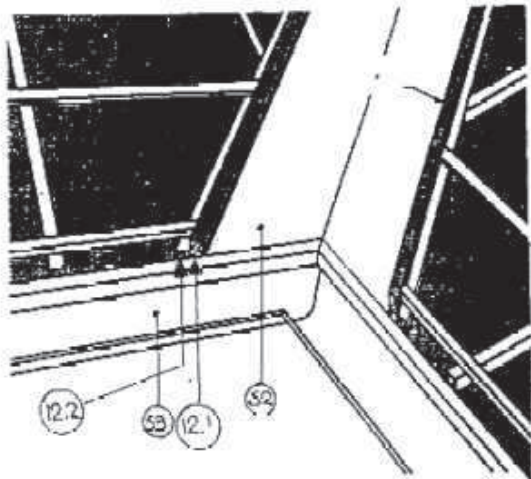
Σχήμα 11



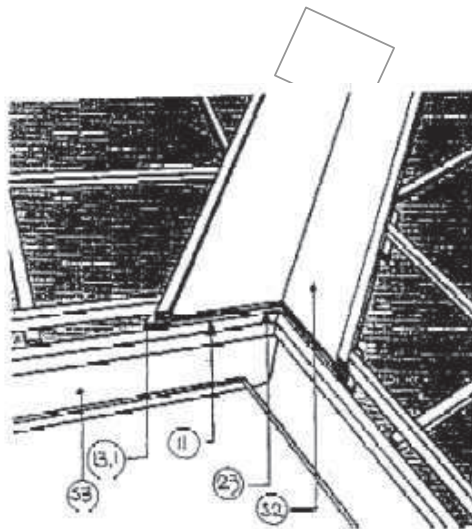
Σχήμα 12



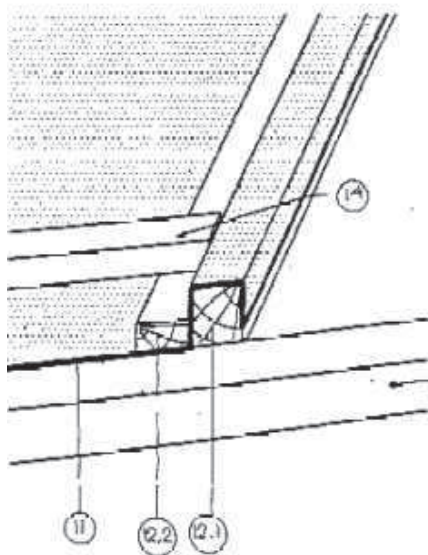
Σχήμα 13



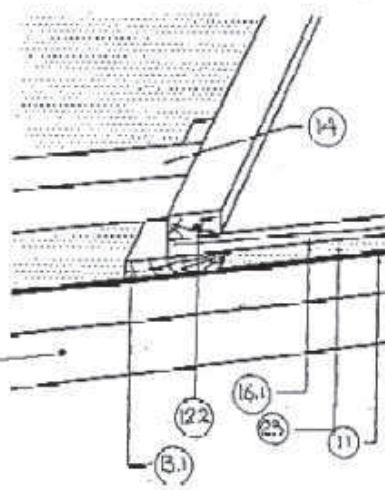
Σχήμα 14



Σχήμα 15



Σχήμα 16

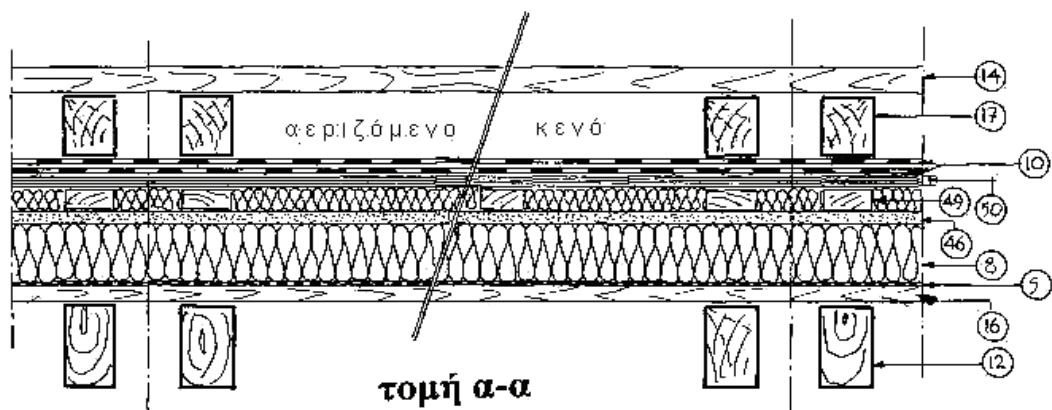
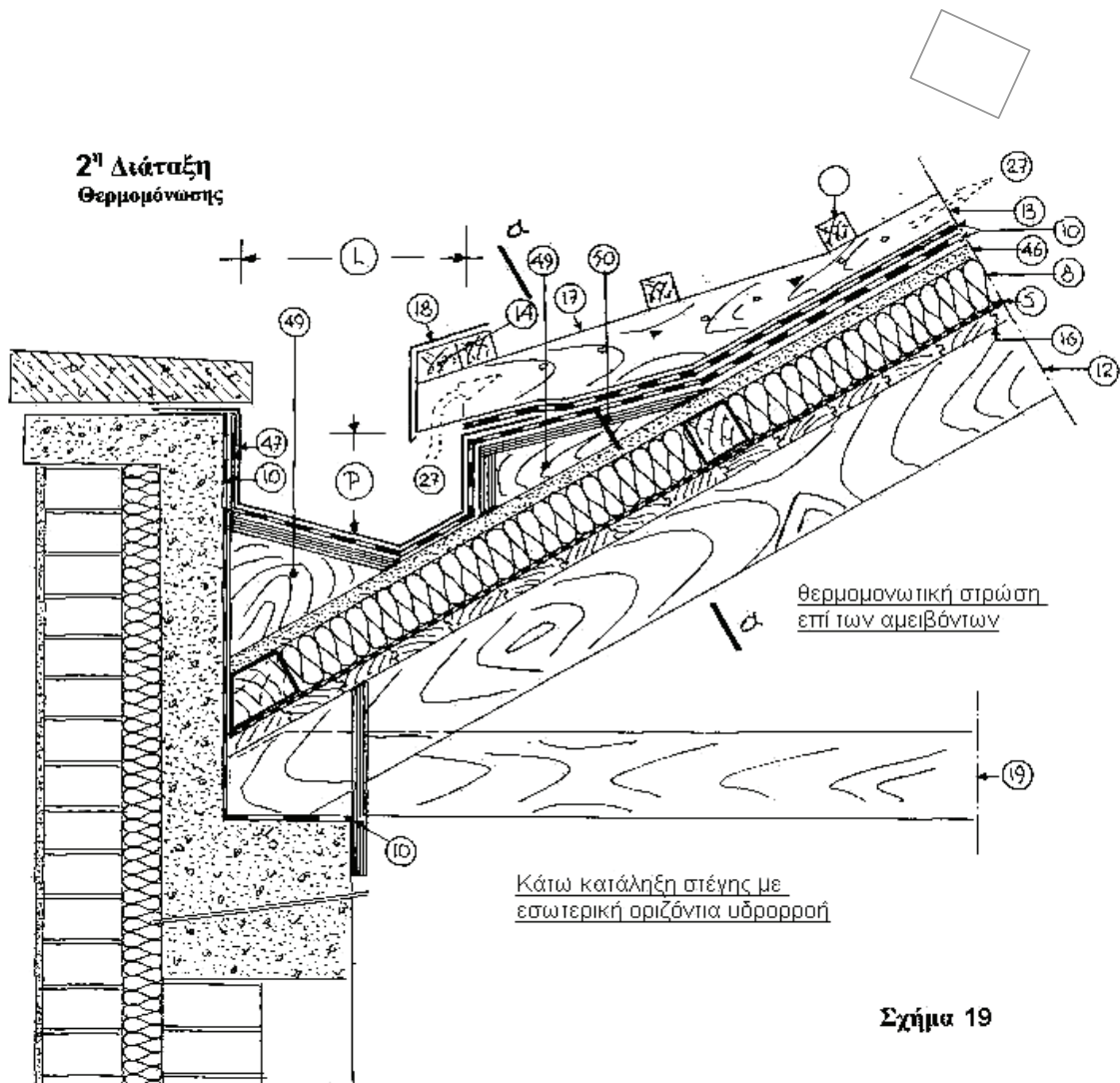


Σχήμα 17

- (A) αναδιπλούμενα και περιτυλισσόμενα τμήματα διαφράγματος
 (B) απόσταση ασφαλείας από καπναγωγό
 (11) διάφραγμα (11.1) πρόσθετο διάφραγμα για διάταξη εκτροπής
 (12) αμείβον (12.1) πρόσθετο δοκάρι επί του αμείβοντος (12.2) πρόσθετο δοκάρι
 (13) σανίδα επί του αμείβοντος μετά την τοποθέτηση του διαφράγματος (13.1) τάκος
 (14) τεγίδα (14.2) τεμάχιο τεγίδας επί της οποίας περιτυλίσσεται το διάφραγμα
 (14.3) ομοίως όπως στο 14.2 τοποθετούμενα λοξά για εκτροπή της ροής των νερών
 (16.1) σανίδωμα δαπέδου στο λούκι
 (23) κενό αερισμού
 (52) λούκι απορροής νερών
 (53) οριζόντια υδρορροή στην κάτω κατάληξη στέγης

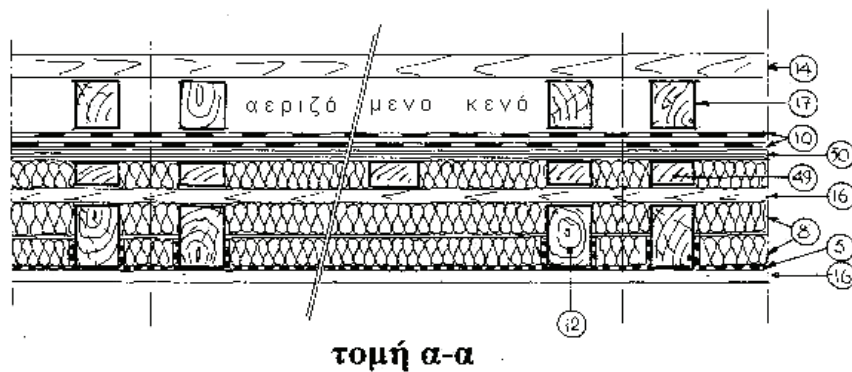
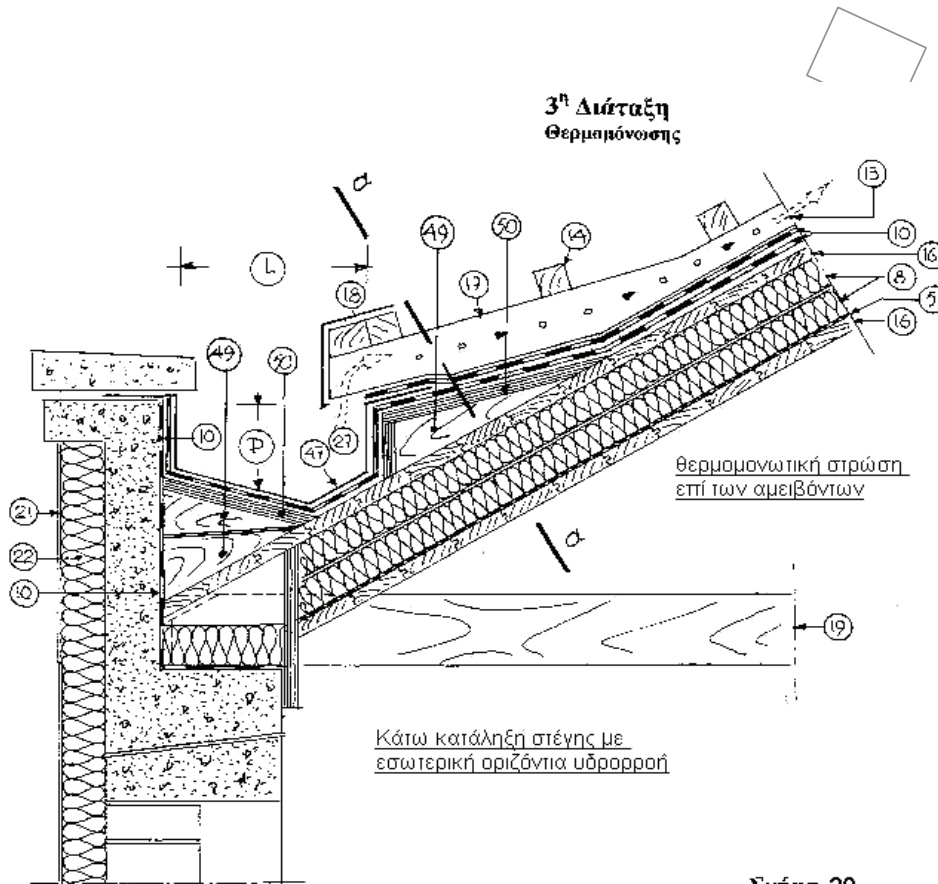
ΕΛΟΤ ΤΠ 1501-03-06-02-03:2009

© ΕΛΟΤ



Χρήσιμες διαστάσεις οριζόντιας υδρορροής

 $0,30 \text{ m} \leq L \leq 1,00 \text{ m}$ (P) $\text{min } 0,15$ για κλίση στέγης $\leq 20\%$ (P) $\text{min } 0,25$ για κλίση στέγης $>20\%$



- (5) φράγμα υδρατμών (Φ.Υ.)
 (8) λιθοβάμβακας τοποθετούμενος όπως στις τομές α-α
 (10) ασφαλικές μεμβράνες (στην περίπτωση του 46, η πρώτη καρφωτή, η δεύτερη κολλητή)
 (12) αμείβον
 (13) σανίδα πάχους > 25 επί του 12
 (14) τειγίδα
 (16) σανίδωμα (πέτωμα) πάχους ≥ 25 mm

- (17) συνέχεια του 13 με αλλαγή κλίσης
 (18) νεροσταλάκτης
 (27) είσοδος αερισμού με σίτα
 (46) μοριοσανίδες
 (47) μεταλλική επένδυση υδρορροής
 (49) σφηνοειδής τάκος (σε ένα ή δύο τεμάχια)
 (50) κόντρα πλακέ θαλάσσης πάχους 20 mm

Χρήσιμες διαστάσεις οριζόντιας υδρορροής

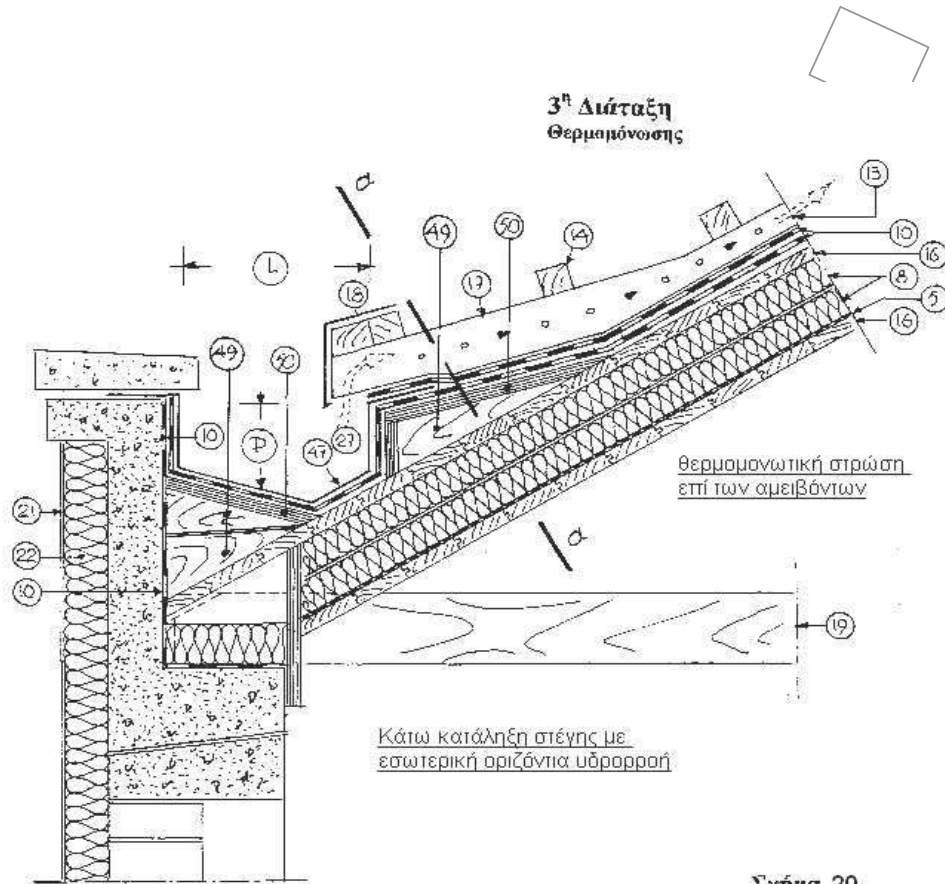
$0,30 \text{ m} \leq L \leq 1,00 \text{ m}$

(P) min 0,15 για κλίση στέγης $\leq 20\%$

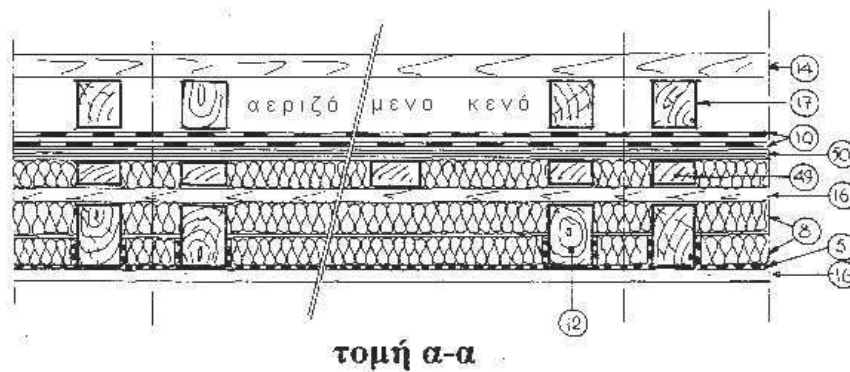
(P) min 0,25 για κλίση στέγης $> 20\%$

ΕΛΟΤ ΤΠ 1501-03-06-02-03:2009

© ΕΛΟΤ



Σχήμα 20



- | | |
|--|---|
| (5) φράγμα υδρατμών (Φ.Υ.) | (17) συνέχεια του 13 με αλλαγή κλίσης |
| (8) λιθοβάμβακας τοποθετούμενος όπως στις τομές α-α | (19) ελκυστήρας ζευκτού |
| (10) ασφαλτικές μεμβράνες (στην περίπτωση του 16 και 50, η πρώτη καρφωτή, η δεύτερη κολλητή) | (20) οργανικό κόνιαμα |
| (12) αμείβον | (22) ειδική διογκωμένη πολυστερίνη για εξωτερικές θερμομονώσεις |
| (13) σανίδα πάχους > 25 επί του 12 | (27) είσοδος αερισμού με σίτα |
| (14) τεγίδα | (47) μεταλλική επένδυση υδρορροής |
| (16) σανίδωμα (πέτσωμα) πάχους ≥ 25 mm | (49) σφηνοειδής τάκος (σε ένα ή δύο τεμάχια) |
| | (50) κόντρα πλακέ θαλάσσης πάχους 20 mm |

Χρήσιμες διαστάσεις οριζόντιας υδρορροής0,30 m \leq L \leq 1,00 m(P) min 0,15 για κλίση στέγης \leq 20%

(P) min 0,25 για κλίση στέγης > 20%

6.5 Διατάξεις περιορισμού θερμικών γεφυρών μεταξύ στοιχείων κατάληξης στέγης και κατακόρυφων στοιχείων κελύφους

Στα επόμενα ενδεικτικά σχήματα από 21 έως 51 δίδονται οι θέσεις τοποθέτησης της θερμομόνωσης για διάφορες τομές κατάληξης στέγης με κατακόρυφα στοιχεία και για τις πέντε διατάξεις θερμομόνωσης των στεγών.

Αναφορικά με τις θερμομονώσεις των στοιχείων του κελύφους, αυτές διακρίνονται:

1. στις τοποθετούμενες ανάμεσα σε δύο τοιχοποιίες χωρίς ενδιάμεσο κενό όπου η θερμομόνωση τοποθετείται μπροστά από τα φέροντα στοιχεία (υποστυλώματα, δοκοί), πράγμα που σημαίνει ότι τα στοιχεία αυτά θα προεξέχουν περισσότερο του συνήθους προς το εσωτερικό των χώρων.
2. στις εξωτερικές θερμομονώσεις που τοποθετούνται επί των στοιχείων των όψεων (φέροντα οργανισμού και τοίχων πληρώσεως) και καλύπτονται με λεπτά σπλισμένα με πλέγματα συνθετικών ινών, κονιάματα οργανικά ή ανόργανα, ανάλογα του είδους του υλικού θερμομόνωσης (διογκωμένης πολυστερίνης ή πετροβάμβακα).

Επειδή και με τις δύο θέσεις της θερμομόνωσης θα εξακολουθούν να υπάρχουν στοιχεία του φέροντα οργανισμού (ιδίως της πρώτης θέσης) στα οποία θα εμφανισθούν προβλήματα τοπικών επιφανειακών συμπυκνώσεων, σημειούνται στα σχήματα οι πρόσθετες θερμομονώσεις που θα πρέπει να τοποθετηθούν εσωτερικά, χωρίς τούτο να σημαίνει ότι θα εξαλειφθούν πλήρως τα προβλήματα των θερμικών γεφυρώσεων.

ΣΗΜΕΙΩΣΗ 1: Η τοποθέτηση της θερμομόνωσης επί του ξυλότυπου των φερόντων στοιχείων του κελύφους δεν αντιμετωπίζει τις γραμμικές θερμικές απώλειες οι οποίες φθάνουν τα 25 με 30% των συνολικών απωλειών. Επιπλέον η ευστάθεια στο χρόνο παρόμοιας διάταξης με το επ' αυτής επίχρισμα δεν είναι εξασφαλισμένη.

ΣΗΜΕΙΩΣΗ 2: Παραλλαγή της τοποθέτησης της θερμομόνωσης ανάμεσα σε δύο τοιχοποιίες, είναι να προβλεφθεί ενδιάμεσο κενό μεταξύ θερμομόνωσης και της εξωτερικής τοιχοποιίας.

Σε όλες τις περιπτώσεις με τη θερμομόνωση ανάμεσα σε δύο τοιχοποιίες πρέπει να εξετάζεται και το πρόβλημα των συμπυκνώσεων υδρατμών που μπορούν να εμφανισθούν στο εσωτερικό των διάφορων στρώσεων.

7 Προστασία

Εργασίες θερμομονώσεων επί επιφανειών σκυροδεμάτων θα εκτελούνται εφόσον στα στοιχεία που θερμομονώνονται έχει ολοκληρωθεί η διαδικασία πήξης των συστατικών τους, κονιοδεμάτων και κονιαμάτων (τουλάχιστον 4 εβδομάδες μετά το πέρας τους) και έχει αποβληθεί τυχόν υγρασία από γειτονικές κατασκευές.

Τα θερμομονωτικά υλικά θα διατηρούνται ξερά και μετά την τοποθέτησή τους θα προστατεύονται από την ηλιακή ακτινοβολία, τα νερά και τα στραγγίσματα επόμενων εργασιών και την υγρασία του περιβάλλοντος με κατάλληλα πρόχειρα καλύμματα μέχρι την οριστική κάλυψή τους, έστω και εάν έχει τοποθετηθεί η μεμβράνη του διαφράγματος.

Συνιστάται οι εργασίες θερμομονώσεων και επικαλύψεων τους να εκτελούνται εν παραλληλία, με διαφορά μίας το πολύ εργάσιμης ημέρας.

Προσωπικό, υλικά και ελαφρά μεταφορικά μέσα δεν επιτρέπεται να διακινούνται και να παραμένουν πάνω σε ακάλυπτες μονωτικές στρώσεις, εκτός αν τοποθετηθούν προσωρινά σκληρά δάπεδα (ξύλινα μαδέρια, φύλλα κόντρα πλακέ, μοριοσανίδες κλπ.).

Τα χρησιμοποιούμενα υλικά θα πρέπει να μην αναπτύσσουν δυσμενείς αλληλεπιδράσεις.

ΕΛΟΤ ΤΠ 1501-03-06-02-03:2009

© ΕΛΟΤ

8 Κριτήρια αποδοχής περαιωμένης εργασίας

Καθημερινά θα διενεργείται ποιοτικός έλεγχος των εργασιών, ότι τα υλικά και οι εργασίες ανταποκρίνονται στα σχέδια, τις περιγραφές του έργου και τις απαιτήσεις της παρούσας Προδιαγραφής ΕΛΟΤ ΤΠ 1501-03-06-02-03.

Καμία εργασία δεν θα καλύπτεται πριν ελεγχθεί και εγκριθεί από τον εργοδότη.

Εργασίες που παρεκκλίνουν από τα σχέδια, τις περιγραφές του έργου και τις απαιτήσεις της παρούσας Προδιαγραφής ΕΛΟΤ ΤΠ 1501-03-06-02-03, δεν θα γίνονται αποδεκτές πριν αποκατασταθούν από τον ανάδοχο χωρίς επιβάρυνση του εργοδότη.

Από τον έλεγχο δεν εξαιρούνται τα προστατευτικά μέτρα.

Ο εργοδότης έχει το δικαίωμα να ζητήσει την λήψη πρόσθετων προστατευτικών μέτρων όποτε διαπιστώνεται ότι αυτά είναι ελλιπή και πρόχειρα και δεν παρέχουν την απαιτούμενη προστασία.

Πριν να εφαρμοσθεί η επόμενη στρώση επί της θερμομόνωσης θα ελέγχεται για διαπίστωση, εάν έχει υγρανθεί επιφανειακά, στη μάζα και στην κάτω επιφάνεια της. Επίσης θα ελέγχεται εάν υπάρχουν κενά μεταξύ των φύλλων της θερμομόνωσης τα οποία θα πρέπει να συμπληρωθούν από το ίδιο υλικό. Επίσης θα πρέπει να ελέγχεται εάν με την επικάλυψη της θερμομόνωσης υπάρχει περίπτωση δημιουργίας κενού όπου τότε θα εμφανισθούν προβλήματα θερμομονωτικής αποτελεσματικότητας λόγω εναλλαγών θερμότητας με μετάβαση.

9 Όροι υγείας – ασφάλειας και προστασίας περιβάλλοντος

9.1 Γενικές απαιτήσεις

Έχει υποχρεωτική εφαρμογή η Προδιαγραφή ΕΛΟΤ ΤΠ 1501-15-04-01-00, στην οποία αναλύονται οι απαιτήσεις ασφαλείας και προστασίας περιβάλλοντος και τα ληπτέα μέτρα προστασίας/περιορισμού επιπτώσεων.

Επισημαίνονται επίσης οι διατάξεις του Π.Δ. 305/1996 "Ελάχιστες Προδιαγραφές ασφαλείας και Υγείας που πρέπει να εφαρμόζονται στα προσωρινά ή κινητά εργοτάξια σε συμμόρφωση με την Οδηγία 92/57ΕΟΚ" (ΦΕΚ 212/Α/29-8-96).

9.2 Προστασία εργαζομένων

Ισχύουν υποχρεωτικά όσα αναφέρονται στην Προδιαγραφή ΕΛΟΤ ΤΠ 1501-15-04-01-00.

Τα απαιτούμενα μέτρα ασφαλείας εξαρτώνται από τον τύπο του εξοπλισμού που χρησιμοποιείται κατά περίπτωση.

Ανεξαρτήτως του χρησιμοποιούμενου εξοπλισμού οι εργαζόμενοι πρέπει να είναι υποχρεωτικά εφοδιασμένοι με τα ακόλουθα μέσα ατομικής προστασίας (ΜΑΠ):

Πίνακας 1 – Μέσα ατομικής προστασίας

Προστασία αναπνοής	ΕΛΟΤ EN 149
Προστασία οφθαλμών	ΕΛΟΤ EN 165-95
Προστατευτική	ΕΛΟΤ EN 863

ενδυμασία	
Προστασία χεριών και βραχιόνων	ΕΛΟΤ EN 388
Προστασία κεφαλιού	ΕΛΟΤ EN 397
Προστασία ποδιών	ΕΛΟΤ EN ISO 20345

9.3 Καθαρισμός χώρων εκτέλεσης εργασιών

Καθ' όλη τη διάρκεια των εργασιών και τακτικά ανά εβδομάδα, οι χώροι θα καθαρίζονται για να εξασφαλίζονται οι συνθήκες ασφαλούς, ομαλής και σωστής εκτέλεσης των εργασιών.

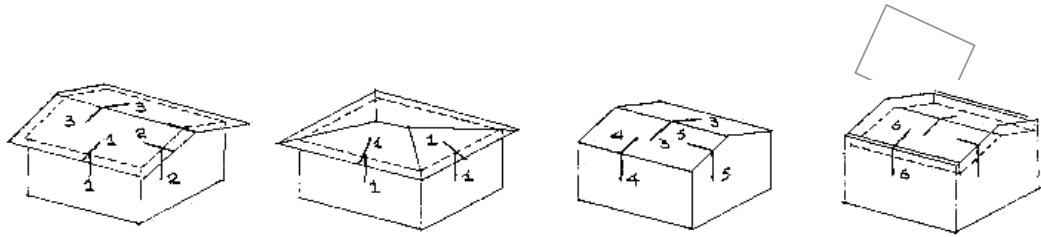
Με το πέρας των εργασιών, τον έλεγχο και την αποδοχή τους από τον εργοδότη ανά αυτοτελές τμήμα του έργου, θα αποσύρεται ο εξοπλισμός του συνεργείου κατασκευής, θα απομακρύνονται τα υλικά που περίσσεψαν, θα καθαρίζονται οι χώροι από τις κόλλες, τα κονιάματα και τις άδειες συσκευασίες, θα αποκομίζονται τα άχρηστα προς απόρριψη και θα παραδίδονται οι χώροι σε κατάσταση που να επιτρέπει άμεσα τις επόμενες εργασίες.

10 Τρόπος επιμέτρησης

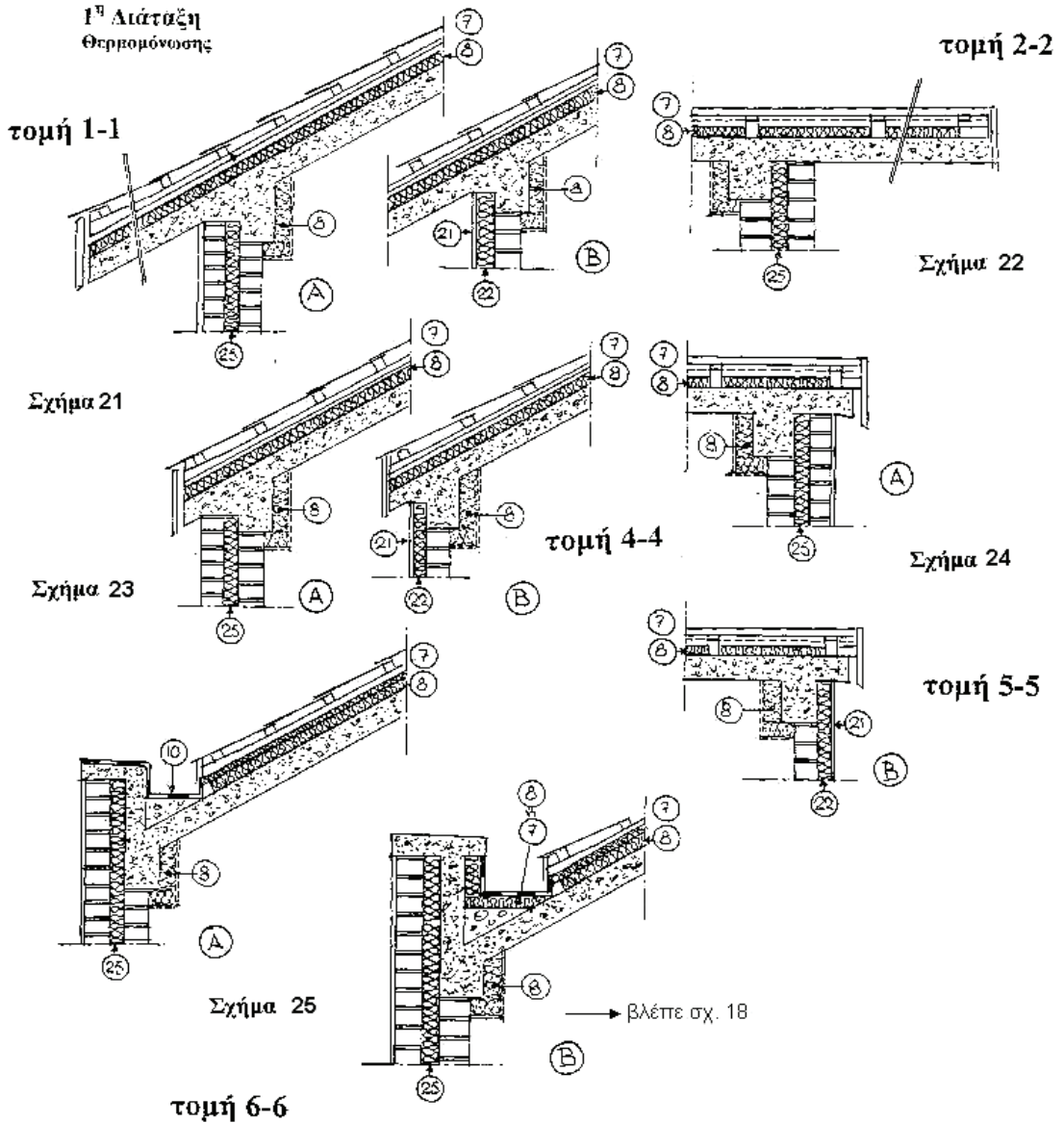
Η επιμέτρηση των εργασιών γίνεται σε τετραγωνικά μέτρα θερμομονωμένης επιφανείας, ανά κατηγορία θερμομονωτικών στρώσεων (με βάση το πάχος, το υλικό κατασκευής, τον δείκτη θερμικής αγωγιμότητας κλπ), σύμφωνα με τα καθορισμένα στα συμβατικά τεύχη του έργου.

Δεν επιμετρούνται χωριστά, διότι είναι ενσωματωμένες, όλες οι αναγκαίες εργασίες, καθώς και τα πάσης φύσεως υλικά και εξοπλισμός, η εξασφάλιση και η κατανάλωση της ενέργειας, καθώς και κάθε άλλη συμπαραομαρτούσα δράση απαιτούμενη για την πλήρη και έντεχνη κατά τα ανωτέρω κατασκευή τους. Ειδικότερα ενδεικτικά αλλά όχι περιοριστικά, δεν επιμετρώνται χωριστά τα παρακάτω:

- Η προμήθεια των απαραίτητων αναλώσιμων ή μη υλικών
- Η μεταφορά και προσωρινή αποθήκευσή τους στο έργο
- Η ενσωμάτωση ή η χρήση τους στο έργο
- Η φθορά και απομείωση των υλικών και η απόσβεση και οι σταλίες του εξοπλισμού.
- Η διάθεση και απασχόληση του απαιτούμενου προσωπικού, εξοπλισμού και μέσων για την εκτέλεση των εργασιών σύμφωνα με τους όρους της παρούσας Προδιαγραφής.
- Η συγκέντρωση των απορριμμάτων πάσης φύσεως που προκύπτουν κατά την εκτέλεση των εργασιών και την μεταφορά τους προς οριστική απόθεση.
- Η πραγματοποίηση όλων των απαιτούμενων δοκιμών, ελέγχων κλπ για την πλήρη και έντεχνη εκτέλεση της εργασίας σύμφωνα με την παρούσα Προδιαγραφή, καθώς και των τυχόν διορθωτικών μέτρων (εργασία και υλικά) εάν διαπιστωθούν μη συμμορφώσεις κατά τις δοκιμές και τους ελέγχους.



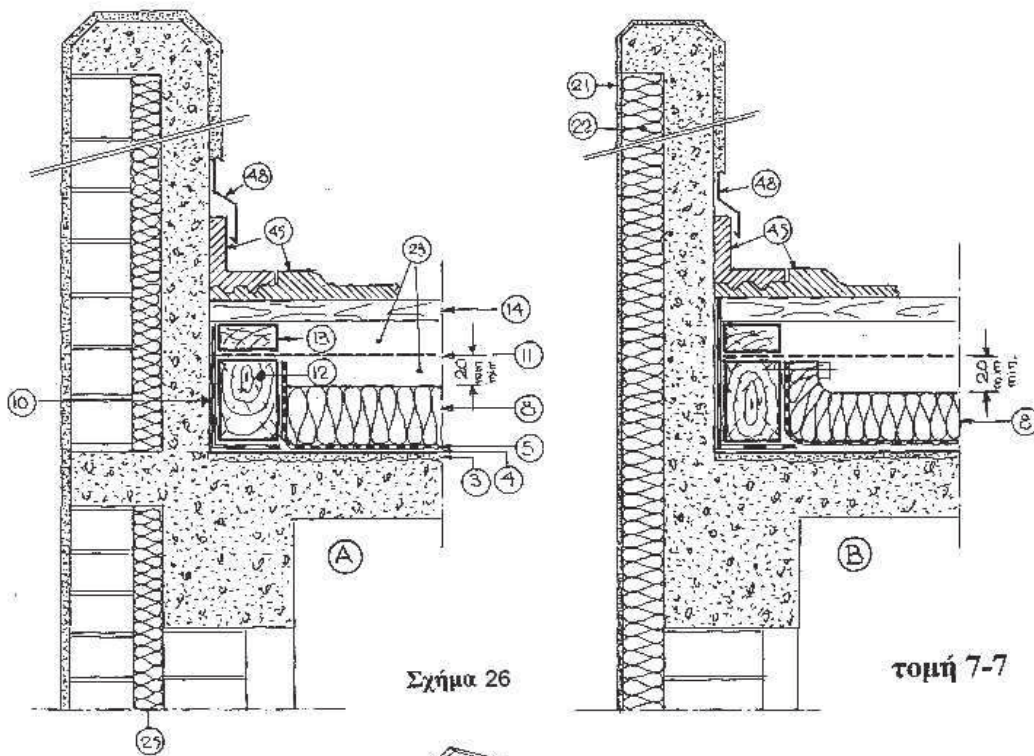
1^η Διάταξη
Θερμομόνωση



- (7)θερμομόνωση επικολλούμενη με Θ.Α.
- (8)λιθοβάμβακας/με επικολημένο φράγμα υδρατμών
- (10) ασφαλτική μεμβράνη με Θ.Α.
- (21) οργανικό κονίαμα
- (22) ειδική διογκωμένη πολυστερίνη για εξωτερικές θερμομονώσεις
- (25) εξελασμένη πολυστερίνη

Στις επιστεγάσεις απαιτούνται δύο ανεξάρτητα επίπεδα αερισμού: κάτω από το υλικό επιστέγασης, ιδίως όταν αυτό είναι πορώδες, και μεταξύ άνω επιφανείας θερμομόνωσης και προστατευτικής μεμβράνης.

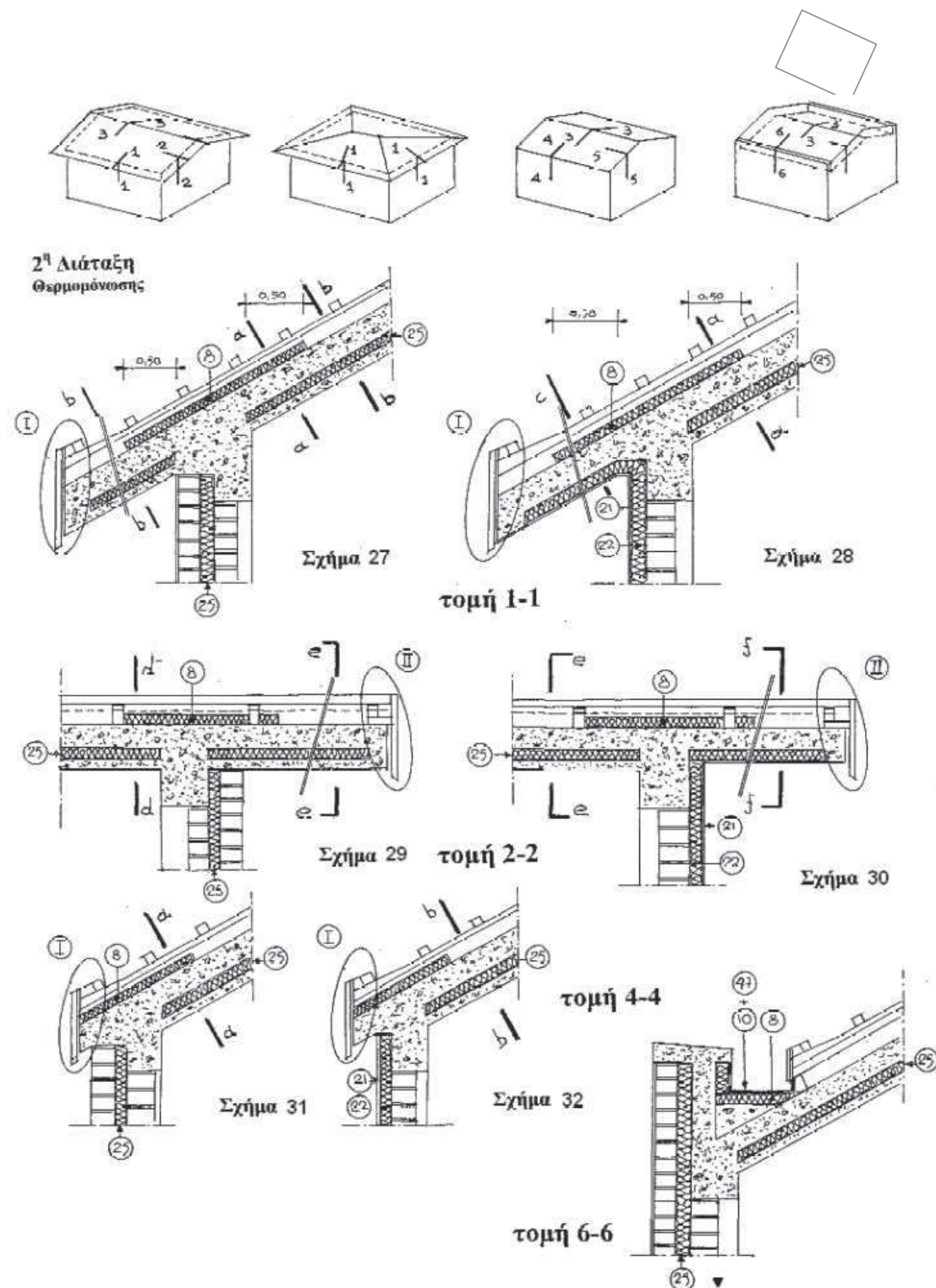
1^η Διάταξη
Θερμομόνωσης



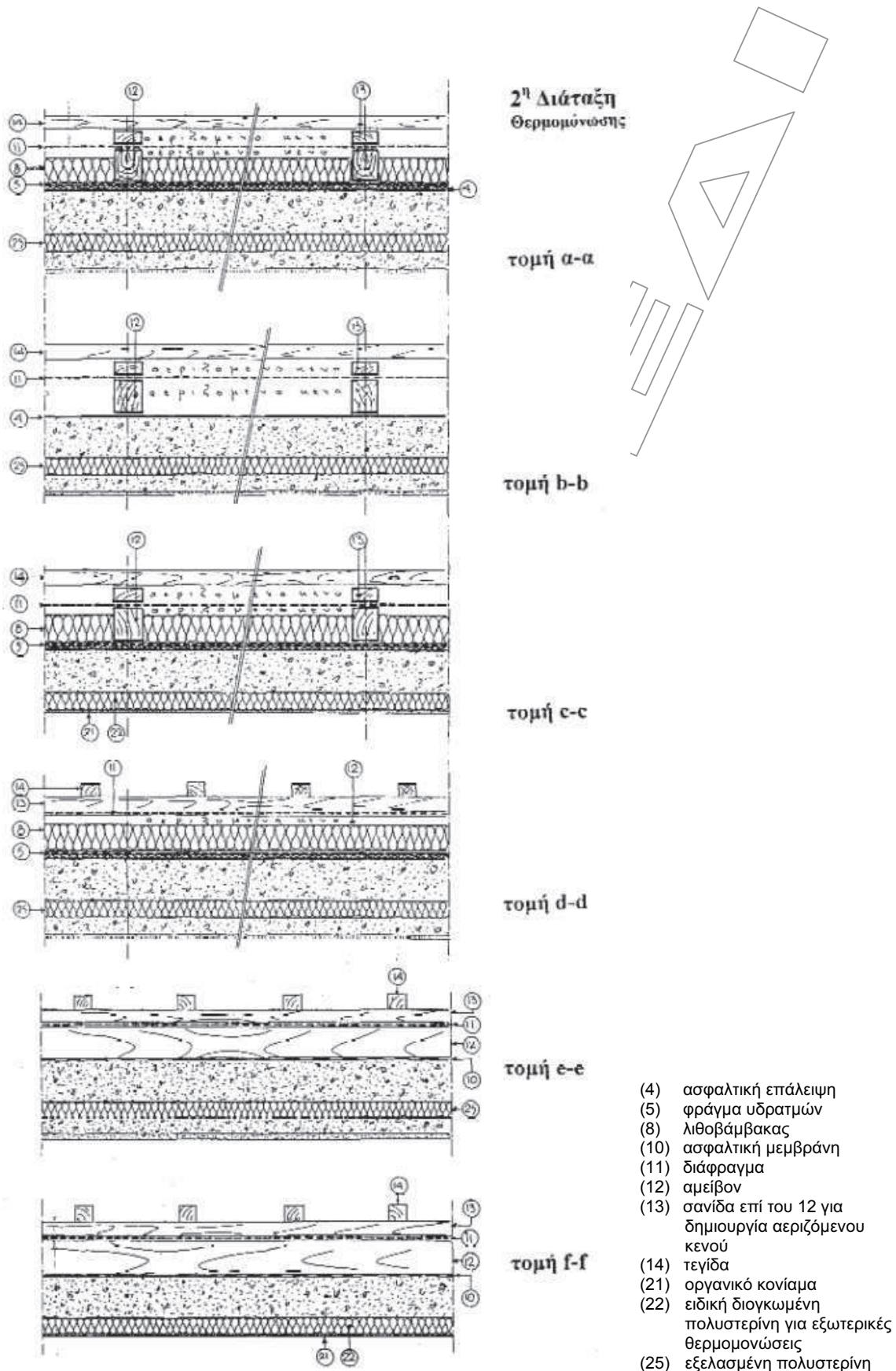
- (3) απισωτική σιμεντοκονία
- (4) ψυχρή άσφαλτος
- (5) φράγμα υδρατμών (Φ.Υ.)
- (8) λιθοβάμβακας με επικολλημένο ή όχι φράγμα υδρατμών
- (10) ασφαλική μεμβράνη με Θ.Α.
- (11) ειδική μεμβράνη πολυπροπυλενίου
- (12) αμείβον
- (13) σανίδωμα πάχους ≥ 25 mm
- (14) τειγίδα
- (16) σανίδωμα (πέτσωμα) πάχους ≥ 25 mm
- (21) οργανικό κόνιαμα
- (22) ειδική διογκωμένη πολυστερίνη για εξωτερικές θερμομονώσεις
- (23) αεριζόμενα ενδιάμεσα κενά
- (25) εξελασμένη πολυστερίνη
- (45) ειδικά τεμάχια κεραμιδιών
- (48) ειδικό στραντζαριστό αμμοχάλικο

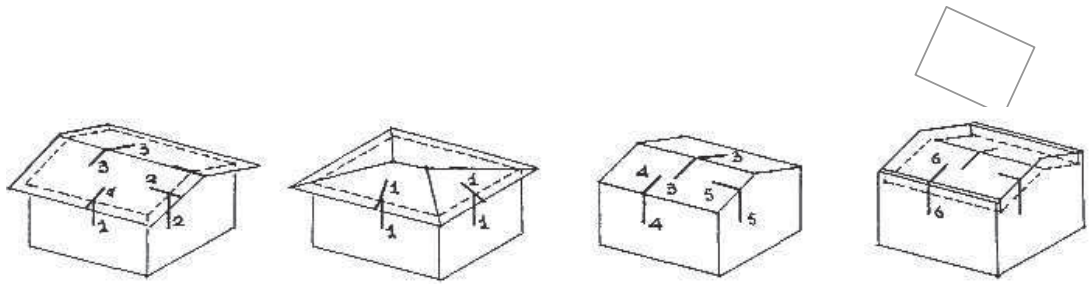
ΕΛΟΤ ΤΠ 1501-03-06-02-03:2009

© ΕΛΟΤ

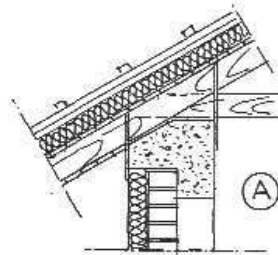
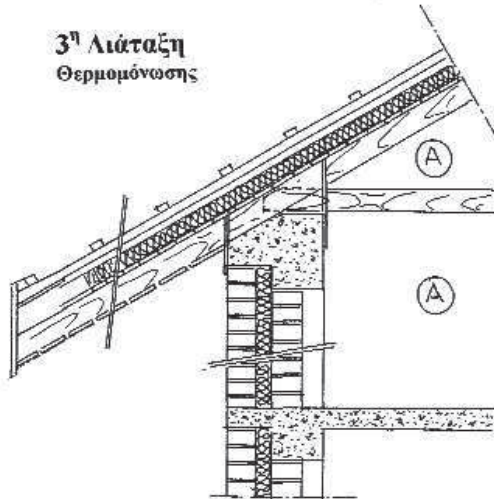


- (7) θερμομόνωση επικολλούμενη με Θ.Α.
- (8) λιθοβάμβακας με επικολημένο φράγμα υδρατμών
- (10) ασφαλική μεμβράνη με Θ.Α.
- (21) οργανικό κόνιαμα
- (22) ειδική διογκωμένη πολυστερίνη για εξωτερικές θερμομονώσεις
- (25) εξελασμένη πολυστερίνη
- (47) μεταλλική επένδυση υδροροής





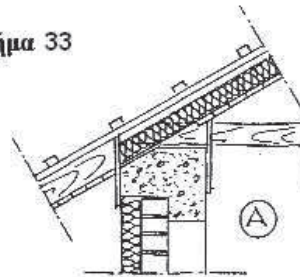
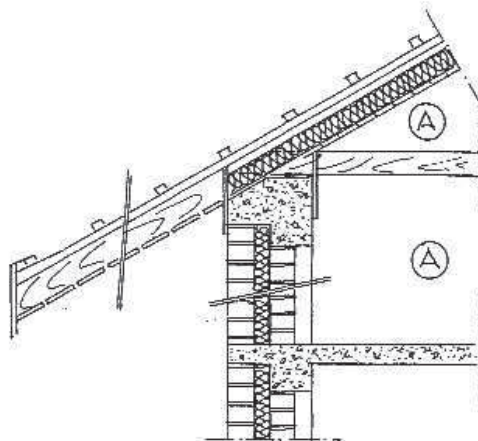
3^η Λιάταξη
Θερμομόνωσης



τομή 1-1

θερμομονωτική στρώση
επί των αμειβόντων

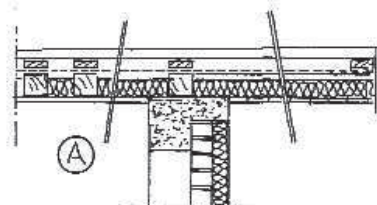
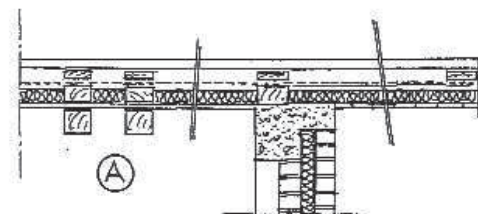
Σχήμα 33



τομή 1-1

θερμομονωτική στρώση
μεταξύ των αμειβόντων

Σχήμα 34



θερμομονωτική στρώση
επί των αμειβόντων

θερμομονωτική στρώση
μεταξύ των αμειβόντων

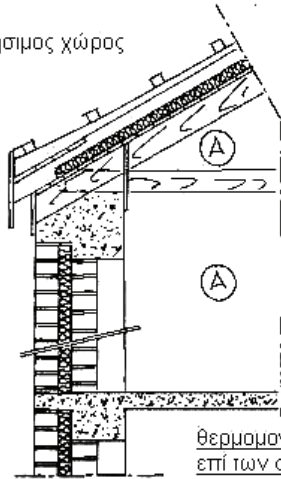
τομή 2-2

τομή 2-2

(A) κατοικήσιμος χώρος

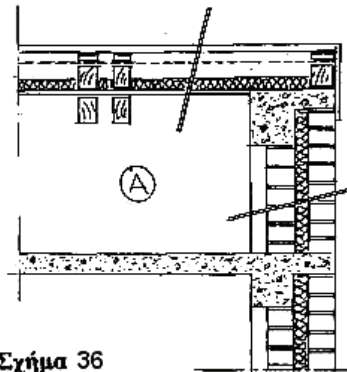
Σχήμα 35

(Α) κατοικήσιμος χώρος



θερμομονωτική στρώση
επί των αμειβόντων

τομή 4-4

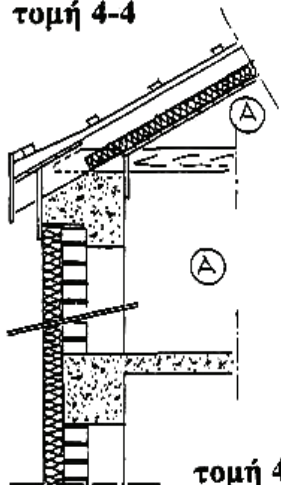


Σχήμα 36

πλαϊνή κατάληξη
μη προεξέχουσας στέγης

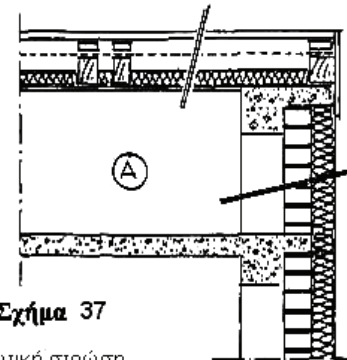
τομή 5-5

3^η Διάταξη
Θερμομόνωσης



θερμομονωτική στρώση
μεταξύ των αμειβόντων

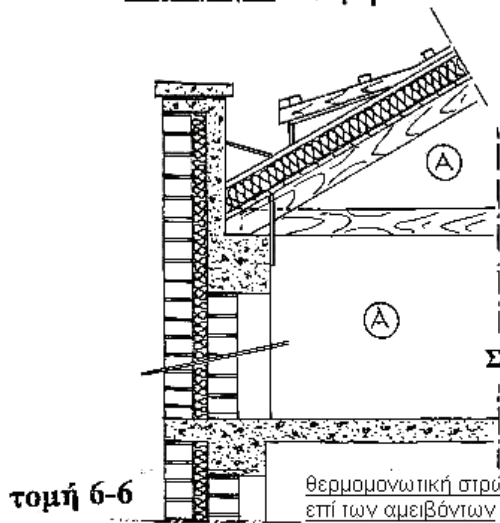
τομή 4-4



Σχήμα 37

πλαϊνή κατάληξη
μη προεξέχουσας στέγης

τομή 5-5

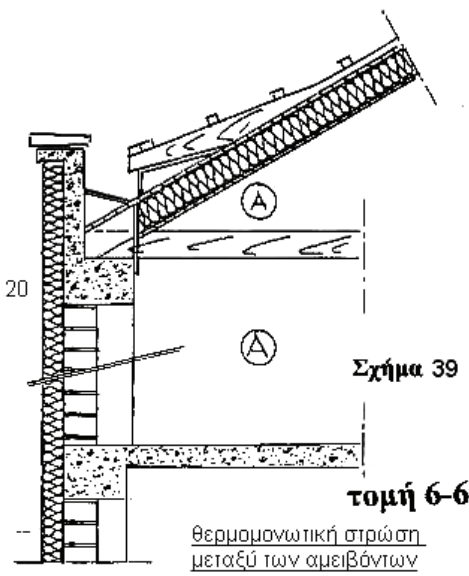


τομή 6-6

θερμομονωτική στρώση
επί των αμειβόντων

Σχήμα 38

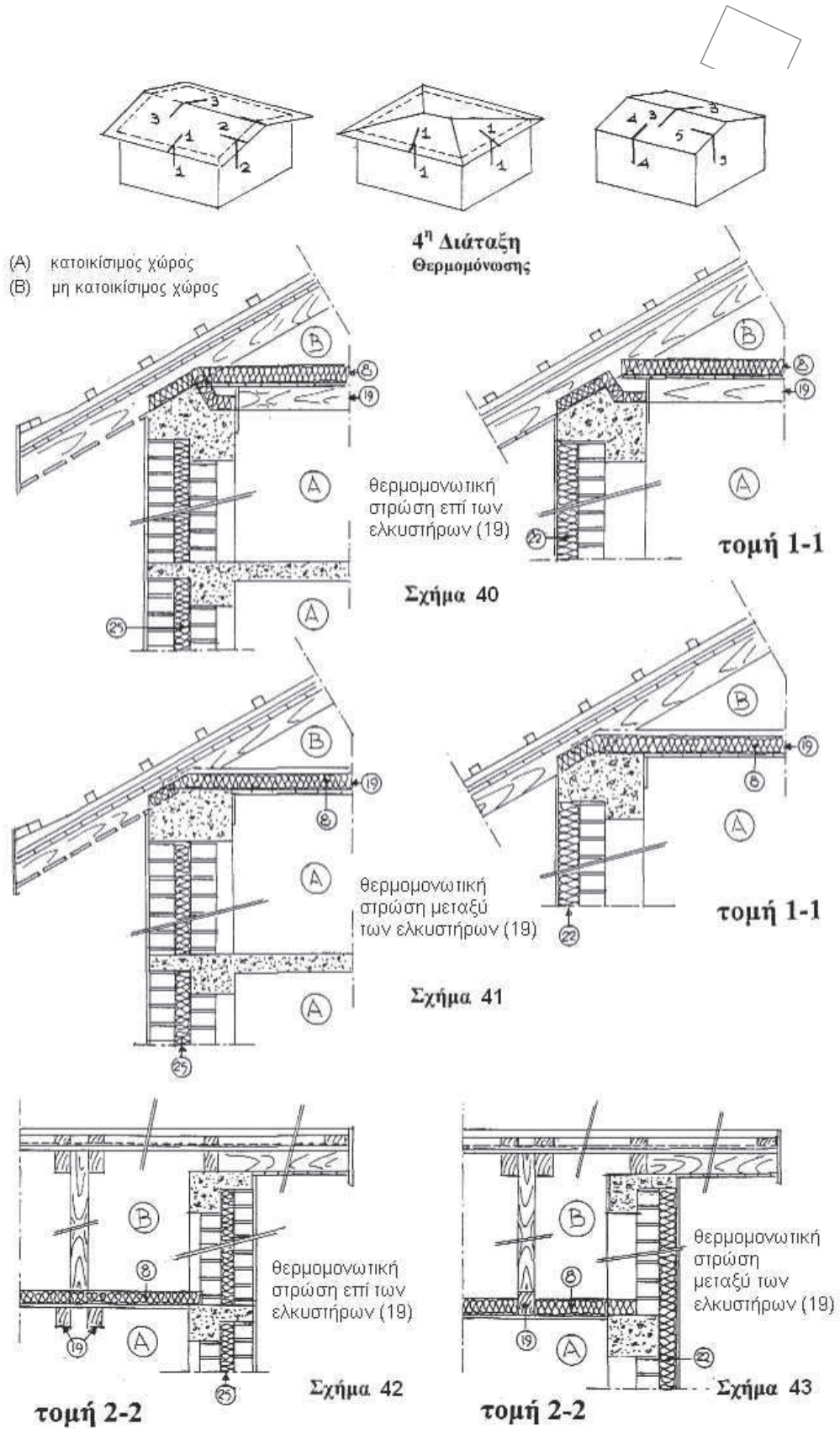
Βλέπε σχ. 19, 20



τομή 6-6

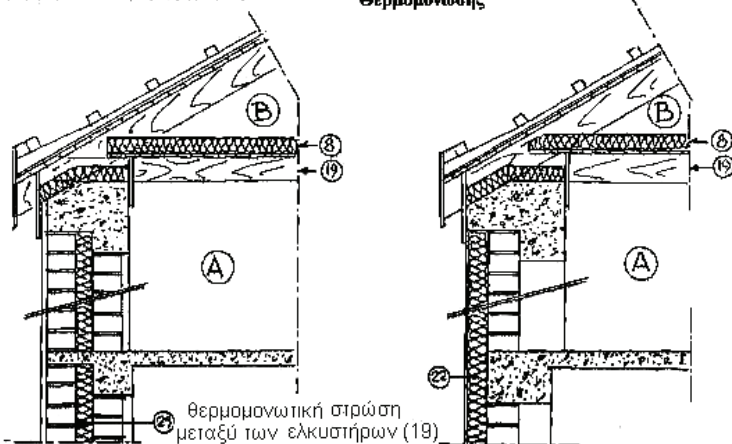
θερμομονωτική στρώση
μεταξύ των αμειβόντων

Σχήμα 39

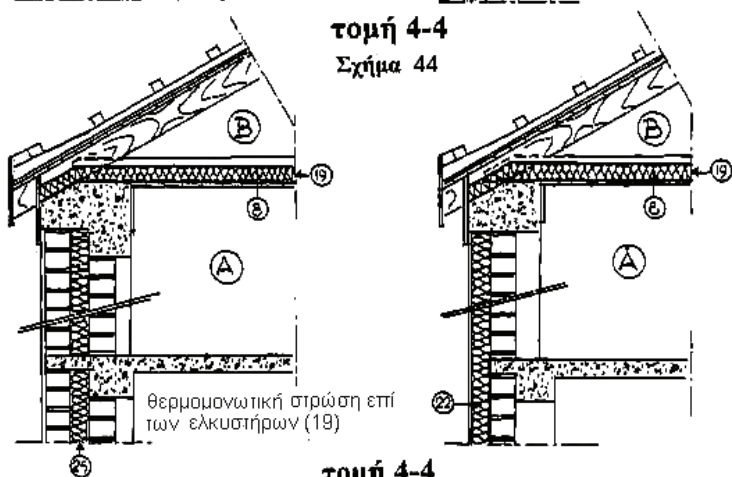


(Α) κατοικήσιμος χώρος
(Β) μη κατοικήσιμος χώρος

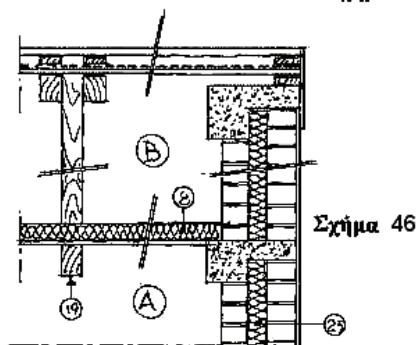
**4^η Διάταξη
Θερμομόνωσης**



**τομή 4-4
Σχήμα 44**



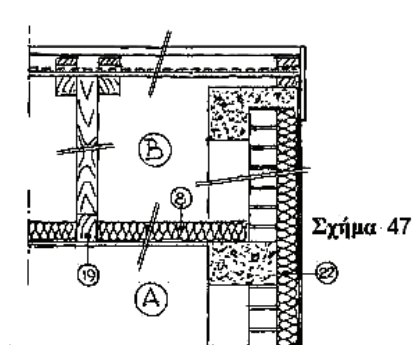
**τομή 4-4
Σχήμα 45**



Σχήμα 46

θερμομονωτική στρώση επί των ελκυστήρων (19)

τομή 5-5

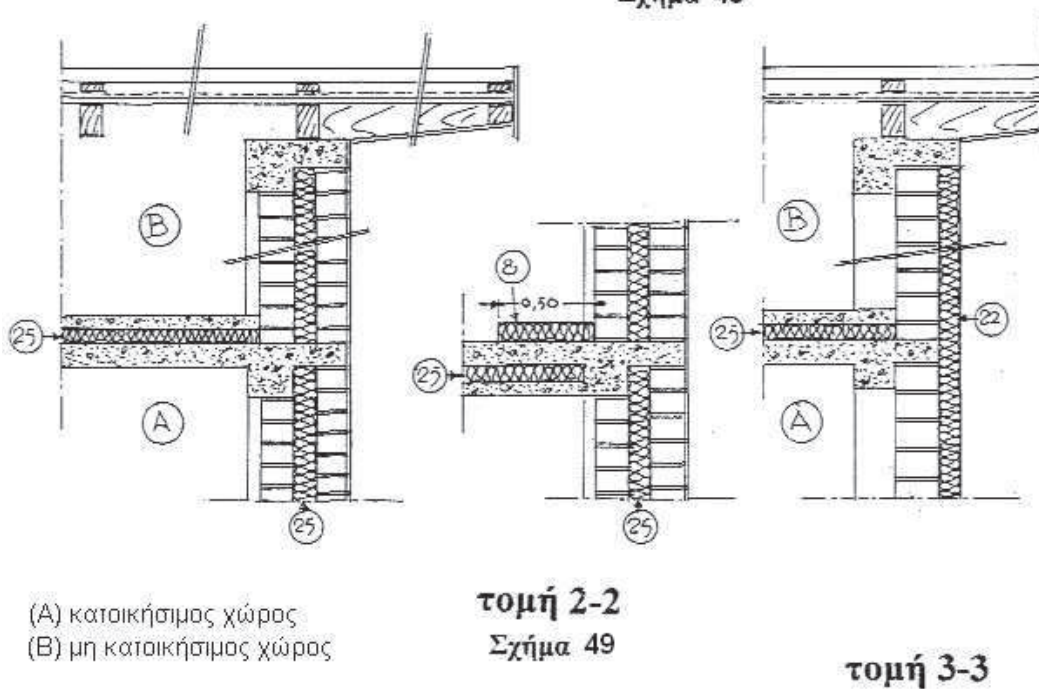
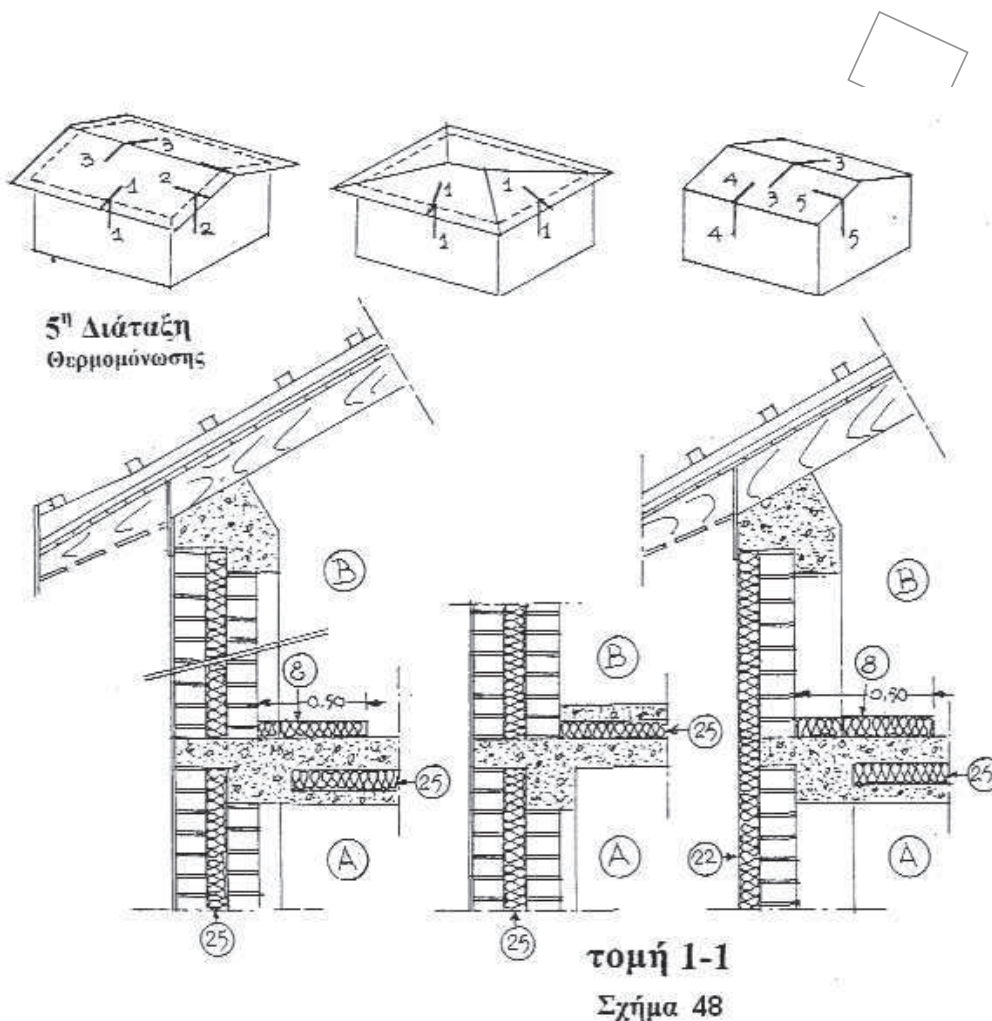


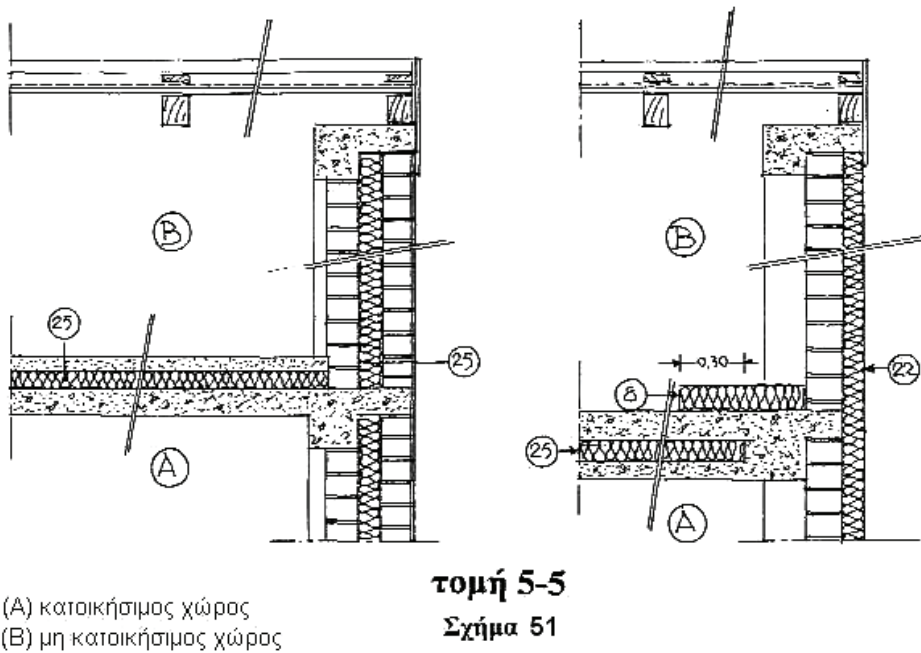
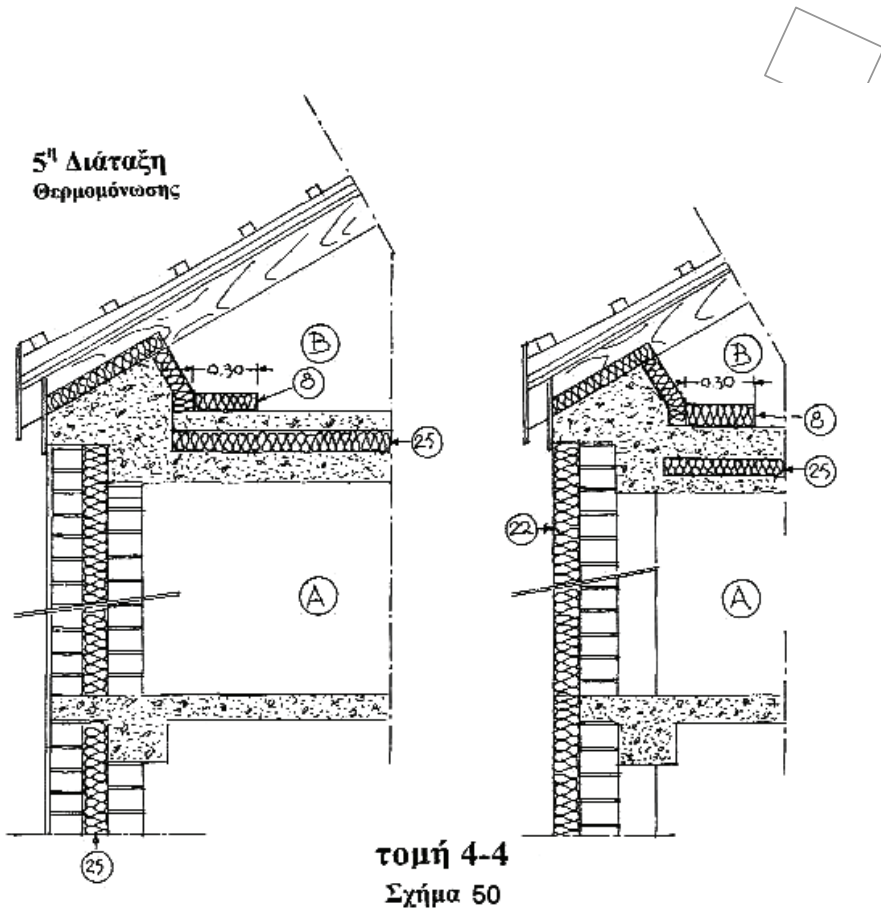
Σχήμα 47

θερμομονωτική στρώση μεταξύ των ελκυστήρων (19)

τομή 5-5

- (8) λιθοβάμβακας με ή όχι φράγμα υδρατμών
- (19) ανελκυστήρας
- (22) ειδική διογκωμένη πολυστερίνη για εξωτερικές θερμομονώσεις
- (25) εξελασμένη πολυστερίνη





- (8) λιθοβάμβακας με ή όχι φράγμα υδρατμών
- (22) ειδική διογκωμένη πολυστερίνη για εξωτερικές θερμομονώσεις
- (25) εξελασμένη πολυστερίνη

Βιβλιογραφία

- ΕΛΟΤ EN ISO 7345 Thermal insulation - Physical quantities and definitions - Θερμομόνωση - Φυσικά μεγέθη και ορισμοί
- ΕΛΟΤ EN ISO 9251 Thermal insulation - Heat transfer conditions and properties of materials - Vocabulary - Θερμομόνωση - Συνθήκες μεταφοράς θερμότητας και ιδιότητες υλικών - Λεξιλόγιο
- ΕΛΟΤ EN ISO 9288 Thermal insulation - Heat transfer by radiation - Physical quantities and definitions - Θερμομόνωση - Μετάδοση της θερμότητας με ακτινοβολία - Φυσικά μεγέθη και ορισμοί
- ΕΛΟΤ EN ISO 9346 Thermal insulation - Mass transfer - Physical quantities and definitions - Θερμομόνωση - Μετάδοση μάζας - Φυσικά μεγέθη και ορισμοί
- ΕΛΟΤ EN 1227 Thermal insulation - Materials, products and systems - Vocabulary -- Θερμομόνωση - Υλικά, προϊόντα και θερμομονωτικά συστήματα - Λεξιλόγιο
- ΕΛΟΤ EN 1258 Expanded perlite for loose fill insulation -- Διογκωμένος περλίτης χαλαρά τοποθετημένος (χυδών) για θερμομόνωση
- ΕΛΟΤ EN 1602 Thermal insulating products for building applications - Determination of the apparent density - Θερμομονωτικά προϊόντα για κτιριοδομικές εφαρμογές - Προσδιορισμός φαινόμενης πυκνότητας
- ΕΛΟΤ EN 1603/A1 Thermal insulating products for building applications - Determination of dimensional stability under constant normal laboratory conditions (23 °C/50 % relative humidity) - Θερμομονωτικά προϊόντα για κτιριακές εφαρμογές - Προσδιορισμός της διαστασιακής σταθερότητας υπό σταθερές και κανονικές συνθήκες εργαστηρίου (23°C/50% σχετική υγρασία)
- ΕΛΟΤ EN 1604/A1 Thermal insulating products for building applications - Determination of dimensional stability under specified temperature and humidity conditions - Θερμομονωτικά προϊόντα για κτιριακές κατασκευές - Προσδιορισμός της διαστασιακής σταθερότητας υπό προδιαγεγραμμένες συνθήκες θερμοκρασίας και υγρασίας
- ΕΛΟΤ EN 1605/A1 Thermal insulating products for building applications - Determination of deformation under specified compressive load and temperature conditions -- Θερμομονωτικά προϊόντα για κτιριακές εφαρμογές - Προσδιορισμός της παραμόρφωσης υπό προδιαγεγραμμένο φορτίο θλίψεως και θερμοκρασιακών συνθηκών.
- ΕΛΟΤ EN 1606/A1 Thermal insulating products for building applications - Determination of compressive creep - Θερμομονωτικά προϊόντα για κτιριοδομικές εφαρμογές - Προσδιορισμός του ερπισμού μετά από θλίψη
- ΕΛΟΤ EN 1607 Thermal insulating products for building applications - Determination of tensile strength perpendicular to faces - Θερμομονωτικά προϊόντα για κτιριοδομικές εφαρμογές - Προσδιορισμός της αντοχής σε εφελκυσμό που ασκείται κατακόρυφα των όψεων
- ΕΛΟΤ EN 1608 Thermal insulating products for building applications - Determination of tensile strength parallel to faces - Θερμομονωτικά προϊόντα για κτιριοδομικές εφαρμογές - Προσδιορισμός της αντοχής σε εφελκυσμό που εξασκείται παράλληλα των όψεων
- ΕΛΟΤ EN 1609/A1 Thermal insulating products for building applications - Determination of dimensional short term water absorption by partial immersion -- Θερμομονωτικά προϊόντα για κτιριοδομικές εφαρμογές - Προσδιορισμός της βραχυχρόνιας απορρόφησης νερού με μερική εμβάπτιση.

- ΕΛΟΤ EN 13162 E2 Thermal insulation products for buildings - Factory made mineral wool (MW) products – Specification - Θερμομονωτικά προϊόντα κτιρίων - Βιομηχανικά παραγόμενα προϊόντα από ορυκτόμαλλο (MW) - Προδιαγραφή
- ΕΛΟΤ EN 13163 E2 Thermal insulation products for buildings - Factory made products of expanded polystyrene (EPS) – Specification - Θερμομονωτικά προϊόντα κτιρίων - Βιομηχανικά παραγόμενα προϊόντα από διογκωμένη πολυστερίνη (EPS) - Προδιαγραφή
- ΕΛΟΤ EN 13164 E2 Thermal insulation products for buildings - Factory made products of extruded polystyrene foam (XPS) – Specification - Θερμομονωτικά προϊόντα κτιρίων - Βιομηχανικά παραγόμενα προϊόντα από εξηλασμένη πολυστερίνη (XPS) - Προδιαγραφή
- ΕΛΟΤ EN 13165 E2 Thermal insulation products for buildings - Factory made rigid polyurethane foam (PUR) products – Specification - Θερμομονωτικά προϊόντα κτιρίων - Βιομηχανικά παραγόμενα προϊόντα από άκαμπτο αφρό πολυουρεθάνης (PUR) - Προδιαγραφή
- ΕΛΟΤ EN 13166 E2 Thermal insulation products for buildings - Factory made products of phenolic foam (PF) – Specification - Θερμομονωτικά προϊόντα κτιρίων - Βιομηχανικά παραγόμενα προϊόντα από φαινολικό αφρό (PF) - Προδιαγραφή
- ΕΛΟΤ EN 13167 E2 Thermal insulation products for buildings - Factory made cellular glass (CG) products – Specification - Θερμομονωτικά προϊόντα κτιρίων - Βιομηχανικά παραγόμενα προϊόντα από κυψελωτό γυαλί (CG) - Προδιαγραφή
- ΕΛΟΤ EN 13168 E2 Thermal insulation products for buildings - Factory made wood wool (WW) products – Specification - Θερμομονωτικά προϊόντα κτιρίων - Βιομηχανικά παραγόμενα προϊόντα από ξυλόμαλλο (WW) - Προδιαγραφή
- ΕΛΟΤ EN 13169 E2 Thermal insulation products for buildings - Factory made products of expanded perlite (EPB) – Specification - Θερμομονωτικά προϊόντα κτιρίων - Βιομηχανικά παραγόμενα προϊόντα από διογκωμένο περλίτη (EPB) - Προδιαγραφή
- ΕΛΟΤ EN 13170 E2 Thermal insulation products for buildings - Factory made products of expanded cork (ICB) – Specification - Θερμομονωτικά προϊόντα κτιρίων - Βιομηχανικά παραγόμενα προϊόντα από διογκωμένο φελλό (ICB) - Προδιαγραφή
- ΕΛΟΤ EN 13171 E2 Thermal insulating products for buildings - Factory made wood fibre (WF) products – Specification - Θερμομονωτικά προϊόντα κτιρίων - Βιομηχανικά παραγόμενα προϊόντα από ίνες ξύλου (WF) - Προδιαγραφή
- ΕΛΟΤ EN 13172 E2 Thermal insulating products - Evaluation of conformity - Θερμομονωτικά προϊόντα - Εκτίμηση της συμμόρφωσης
- ΕΛΟΤ EN 822 Thermal insulating products for building applications - Determination of length and width - Θερμομονωτικά προϊόντα για κτιριακές εφαρμογές - Προσδιορισμός μήκους και πλάτους
- ΕΛΟΤ EN 823 Thermal insulating products for building applications - Determination of thickness - Θερμομονωτικά προϊόντα για κτιριακές εφαρμογές - Προσδιορισμός του πάχους
- ΕΛΟΤ EN 824 Thermal insulating products for building applications - Determination of squareness - Θερμομονωτικά προϊόντα για κτιριακές εφαρμογές - Προσδιορισμός της ορθογωνικότητας
- ΕΛΟΤ EN 826 Thermal insulating products for building applications - Determination of compression behaviour - Θερμομονωτικά προϊόντα για κτιριακές εφαρμογές - Προσδιορισμός της συμπεριφοράς σε θλίψη

- ΕΛΟΤ EN 12085 Thermal insulating products for building applications - Determination of linear dimensions of test specimens - Θερμομονωτικά προϊόντα για κτιριακές εφαρμογές - Προσδιορισμός των γραμμικών διαστάσεων των δοκιμίων
- ΕΛΟΤ EN 12086 Thermal insulating products for building applications - Determination of water vapour transmission properties - Θερμομονωτικά προϊόντα για κτιριακές εφαρμογές - Προσδιορισμός των ιδιοτήτων μετάδοσης των υδρατμών
- ΕΛΟΤ EN 12087/A1 Thermal insulating products for building applications - Determination of long term water absorption by immersion -- Θερμομονωτικά προϊόντα για κτιριακές εφαρμογές - Προσδιορισμός της μακροχρόνιας απορρόφησης νερού με εμβάπτιση
- ΕΛΟΤ EN 12088 Thermal insulating products for building applications - Determination of long term water absorption by diffusion - Θερμομονωτικά προϊόντα για κτιριακές εφαρμογές - Προσδιορισμός της μακροχρόνιας απορρόφησης με διάχυση
- ΕΛΟΤ EN 12089 Thermal insulating products for building applications - Determination of bending behaviour - Θερμομονωτικά προϊόντα για κτιριακές εφαρμογές - Προσδιορισμός της συμπεριφοράς σε διάτμηση
- ΕΛΟΤ EN 12090 Thermal insulating products for building applications - Determination of shear behaviour - Θερμομονωτικά προϊόντα για κτιριακές εφαρμογές - Προσδιορισμός της συμπεριφοράς σε διάτμηση
- ΕΛΟΤ EN 12091 Thermal insulating products for building applications - Determination of freeze-thaw resistance - Θερμομονωτικά προϊόντα για κτιριακές εφαρμογές - Προσδιορισμός της αντίστασης στη ψύξη-απόψυξη
- Π.Δ. 4-7-79 Κανονισμός θερμομόνωσης κτιρίων (ΦΕΚ 362 Δ)
- Οδηγία 92/57/ΕΕ «Ελάχιστες απαιτήσεις Υγιεινής και ασφάλειας προσωρινών και κινητών Εργοταξίων» Ελληνική Νομοθεσία στα θέματα υγιεινής και ασφάλειας (ΠΔ 17/96, ΠΔ 159/99 κλπ.)
- AFNOR P 31-202-1/A2 DTU 40.21 - Travaux de bâtiment - Couvertures en tuiles de terre cuite à emboîtement ou à glissement à relief - Partie 1 : cahier des clauses techniques
- AFNOR P 31-203 DTU 40.211 - Travaux de bâtiment - Couvertures en tuiles de terre cuite à emboîtement à pureau plat - Partie 1 : cahier des clauses techniques - Partie 2 : cahier des clauses spéciales (référence commerciale du-DTU 40.211)
- AFNOR P 31-204 DTU 40.23 - Travaux de bâtiment - Couvertures en tuiles plates de terre cuite - Partie 1 : cahier des clauses techniques - Partie 2 : cahier des clauses spéciales (référence commerciale des parties 1 et 2 du DTU 40.23)
- AFNOR P 31-205 DTU 40.241 - Couvertures en tuiles planes en béton à glissement et à emboîtement longitudinal, suivi du cahier des clauses techniques et du cahier des clauses spéciales (édition juin 90) - (Complété par l'ERRATUM D'OCTOBRE 1990)
- AFNOR P 31-206 DTU 40.25 - Couverture en tuiles plates en béton - Cahier des clauses techniques suivi du cahier des clauses spéciales
- NF P 31-207 - DTU 40.24. Travaux de bâtiment - Couverture en tuiles en béton à glissement et à emboîtement longitudinal - Partie 1 : cahier des clauses techniques - Partie 2 : cahier des clauses spéciales - Référence commerciale des parties 1 et 2 de la norme NF P31-207 de mai 1993

